

**ООО "Проектно Строительная Мастерская "ПРОСТО"**

Свидетельство № СРО-П-104-24122009-047

**Заказчик:** Краевое государственное казенное учреждение "Управление капитального строительства"

**Объект:** «Полигон твердых коммунальных отходов в с. Ермаковское Ермаковского района»

## ПРОЕКТНАЯ ДОКУМЕНТАЦИЯ

**Раздел 9.** Мероприятия по обеспечению пожарной безопасности

**Часть 2.** Система оповещения и эвакуации людей (СОУЭ)

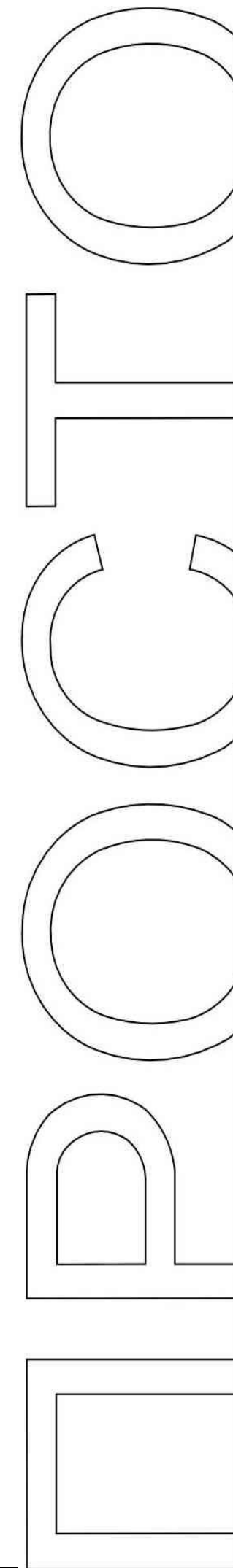
Пожарная сигнализация (ПС)

**П-03-20-ПБ2**

**Том 9.2**

Изм.	№ док.	Подп.	Дата

Красноярск 2020



# ООО "Проектно Строительная Мастерская "ПРОСТО"

Свидетельство № СРО-П-104-24122009-047

**Заказчик:** Краевое государственное казенное учреждение "Управление капитального строительства"  
**Объект:** «Полигон твердых коммунальных отходов в с. Ермаковское Ермаковского района»

## ПРОЕКТНАЯ ДОКУМЕНТАЦИЯ

**Раздел 9.** Мероприятия по обеспечению пожарной безопасности

**Часть 2.** Система оповещения и эвакуации людей (СОУЭ)  
Пожарная сигнализация (ПС)

**П-03-20-ПБ2**

**Том 9.2**

Директор

Главный инженер проекта

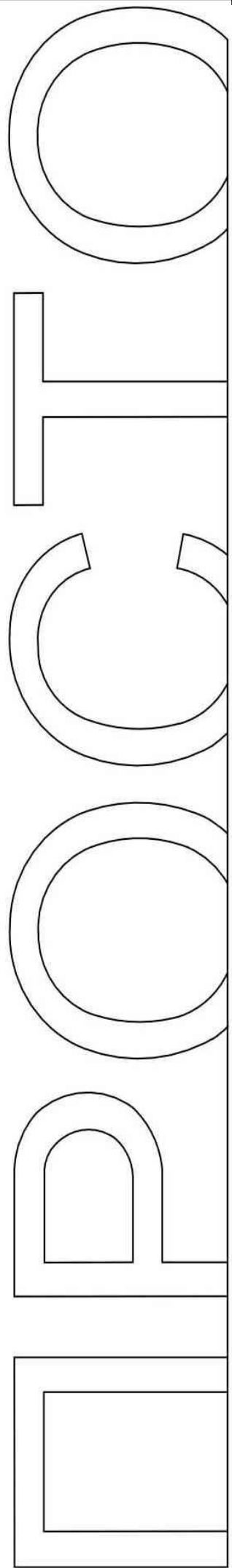


А.А. Иванов




С.Ю.Гребенюк

Красноярск 2020

Инв. № подл.	
Подп. и дата	
Взам. инв. №	



Обозначение	Наименование	Примечание	Стр.
П-03-20-ПБ2-С	Содержание		2
П-03-20-ПБ2-ПЗ	Пояснительная записка	2 листа	3-4
	Комплект чертежей		
П-03-20-ПБ2, лист 1	Структурная схема. Условные графические обозначения		5
П-03-20-ПБ2, лист 2	План расположения оборудования системы АПС и СОУЭ на КПП		6
П-03-20-ПБ2, лист 3	План расположения пожарных извещателей в здании АБК		7
П-03-20-ПБ2, лист 4	План расположения оповещателей и ретрансляторов в здании АБК		8
П-03-20-ПБ2, лист 5	План расположения оборудования системы АПС и СОУЭ в здании МСК		9
П-03-20-ПБ2, лист 6	План расположения оборудования системы АПС и СОУЭ в гараже		10
П-03-20-ПБ2, лист 7	Схема подключения оборудования		11
	Прилагаемые документы		
П-03-20-ПБ2.С	Спецификация оборудования, изделий и материалов	4 листа	
П-03-20-ПБ2.Р	Расчет токопотребления источников питания	3 листа	

Инв. № подл.	Подп. и дата	Взам. инв. №									
			П-03-20-ПБ2-С								
			Изм.	Кол. уч.	Лист	№ док.	Подп.	Дата			
									Стадия	Лист	Листов
									П	1	10
			Выполнил	Жукова					000 "ПСМ "ПРОСТО"		
			Проверил	Гребенюк							
			Н.контроль	Борисов							
					Содержание						

Общие данные

1 Данной документацией предусмотрено оснащение системой пожарной сигнализации (далее АПС), системой оповещения и управления эвакуацией людей при пожаре (далее СОУЭ) здания административно-бытового корпуса (далее АБК), контрольно-пропускного пункта (далее КПП), мусоро-сортировочного комплекса (далее МСК) и гаража на территории полигона твердых коммунальных отходов с. Ермаковское, Ермаковский район.

2 Документация выполнена в соответствии с заданием на проектирование, архитектурно-строительными чертежами, представленными Заказчиком, согласно решениям принятым и утвержденным в проектной документации, требованиями действующих технических регламентов, стандартов, сводов правил и другими документами, содержащими установленные требования:

- Федеральный закон от 22.07.2008 N 123-ФЗ "Технический регламент о требованиях пожарной безопасности";
- Федеральный закон Российской Федерации от 30 декабря 2009 г. № 384-ФЗ "Технический регламент о безопасности зданий и сооружений";
- Постановление Правительства Российской Федерации от 16 февраля 2008 г. N 87 г. Москва;
- СП 3.13130.2009 "Система оповещения и управления эвакуацией людей при пожаре"
- СП 5.13130.2009 "Установки пожарной сигнализации и пожаротушения автоматические";
- СП 6.13130.2013 "Электрооборудование";
- СП 51.13330.2011 "Защита от шума";
- СП 118.13330.2012 "Общественные здания и сооружения";
- ГОСТ 53325-2012 "Техника пожарная. Технические средства пожарной автоматики. Общие технические требования и методы испытаний";
- ГОСТ Р 53316-2009 "Кабельные линии. Сохранение работоспособности в условиях пожара. Метод испытания";
- ГОСТ 31565-2012 "Кабельные изделия. Требования пожарной безопасности";
- ГОСТ Р 21.1101-2013 "СПДС. Основные требования к проектной и рабочей документации";
- ГОСТ 28130-89 "Пожарная техника. Огнетушители, установки пожаротушения и пожарной сигнализации. Обозначения условные графические";
- ПУЭ изд.7 "Правила устройства электроустановок";
- Постановление Правительства РФ №390 "О противопожарном режиме". Правила противопожарного режима в Российской Федерации;
- СП 134.13330.2012 "Системы электросвязи зданий и сооружений. Основные положения проектирования".

3 Все оборудование, предусмотренное рабочей документацией, на момент проектирования имеет сертификаты соответствия и СПБ, монтажная организация перед монтажом должна проверить срок действующих сертификатов.

4 Алгоритм работы системы. При возгорании в одной из защищаемых зон сигнал "Пожар" формируется по срабатыванию:

- извещателя пожарного дымового оптико-электронного радиоканального адресно-аналогового "Аврора-Д-ПРО исп. Л", включаемого в радиоканальную сеть "РР-ПРО исп. Л" "Табло-РР-ПРО исп. Л" и "РР-И-ПРО исп. Л" по логической схеме "ИЛИ";
- извещателя пожарного дымового оптико электронного радиоканального адресно-аналогового и оповещателя звукового "Аврора-ДС-ПРО исп. Л", включаемого в радиоканальную сеть "РР-ПРО исп. Л", "Табло-РР-ПРО исп. Л" и "РР-И-ПРО исп. Л" по логической схеме "ИЛИ";
- извещателя пожарного ручного радиоканального "ИПР-ПРО исп. Л", включаемого в радиоканальную сеть "РР-ПРО исп. Л" "Табло-РР-ПРО исп. Л" и "РР-И-ПРО исп. Л".

При этом по сигналу "Пожар" в системе на выходах релейных модулей и контроллерах адресных оповещателей формируются сигналы:

- световое оповещение ("Табло-ПРО исп. Л", "Табло-РР-ПРО исп. Л");
- речевое оповещение ("Сирена-ПРО исп. Л", "Аврора-ДС-ПРО исп. Л").

5 В интегрированной системе безопасности "Стрелец-Интеграл" предусмотрены пульт управления радиоканальный "Пульт-РР-ПРО исп. Л", а также блоки управления "БЧЗ2-И исп. Л". Система делится на 4 сегмента: каждый корпус - свой сегмент. Контроллер "РР-И-ПРО исп. Л" выполняет функцию координатора сегмента. По проводному интерфейсу S2 осуществляется связь между координатором сегмента "РР-И-ПРО исп. Л", блоками управления "БЧЗ2-И исп. Л". К "РР-И-ПРО исп. Л" и радиорасширителям сегмента "РР-ПРО исп. Л", работающим по радиоканалу, подключается оборудование системы. При помощи устройства межсегментного обмена "Мост-IP-И исп. Л" происходит взаимодействие между сегментами и настраивается логика работы системы. "Мост-IP-И исп. Л" подключается сетевому коммутатору "LPA-EVA-CC" для передачи данных на персональный компьютер с установленным программным обеспечением "Стрелец-Интеграл исп. 2".

Взам. инв. №									
	Подпись и дата						П-03-20-ПБ2-ПЗ		
Инв. № подл.	Изм.	Кол. уч.	Лист	№ док.	Подп.	Дата			
	Выполнил	Жукова					Стадия	Лист	Листов
	Проверил	Гребенюк					П	1	2
	Н.контроль	Борисов					000 "ПСМ "ПРОСТО"		
							Пояснительная записка		

6 На объекте предусмотрена система оповещения и управления эвакуацией 2 типа (далее СОУЭ):

- выдачу аварийного сигнала в автоматическом режиме при пожаре;
- контроль целостности линий связи и контроля технических средств оповещения;

При возгорании на защищаемом объекте – срабатывании пожарного извещателя, сигнал поступает на контроллер "РР-И-ПРО исп. Л". Прибор выдает сигнал на запуск системы оповещения.

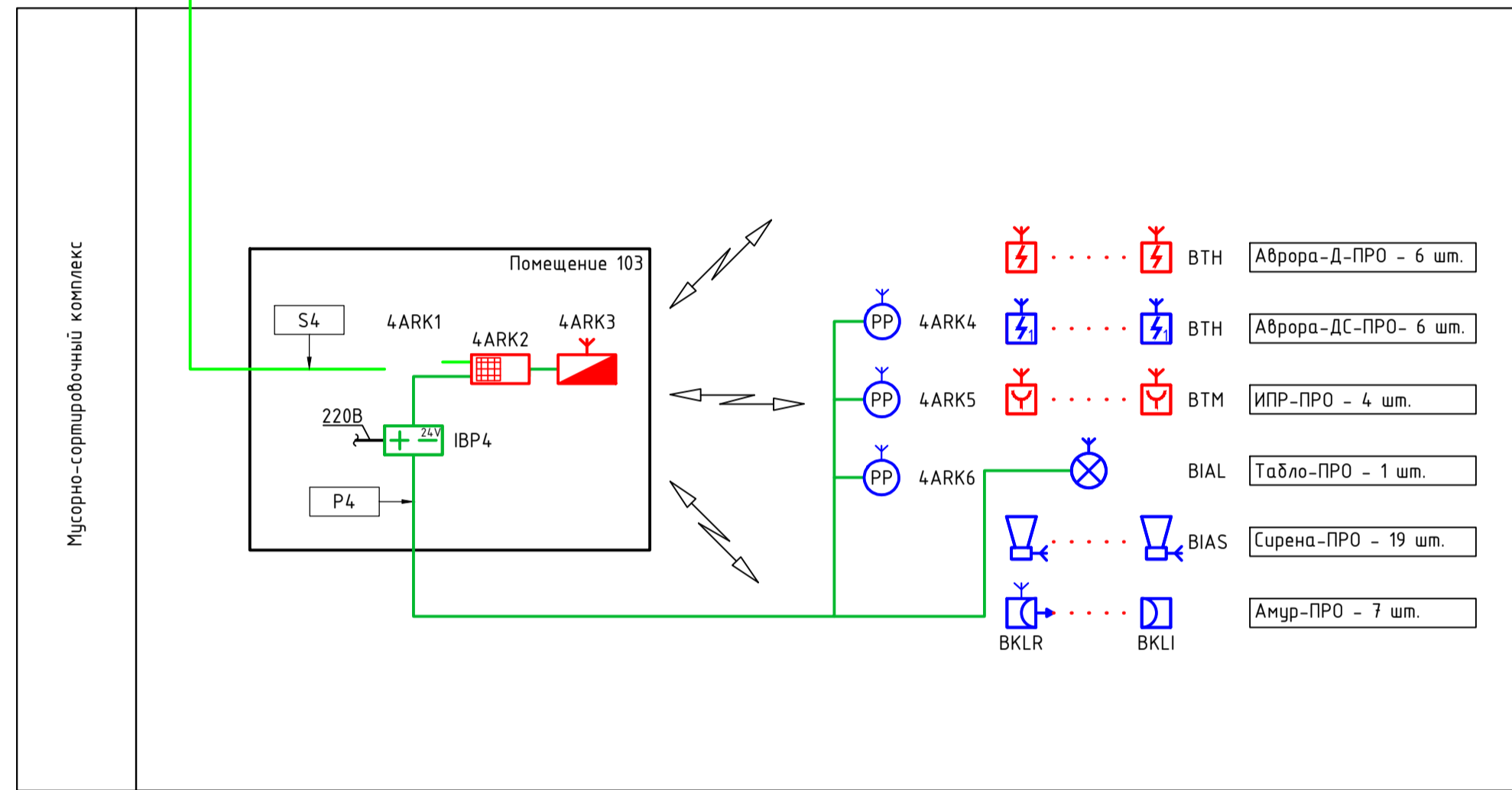
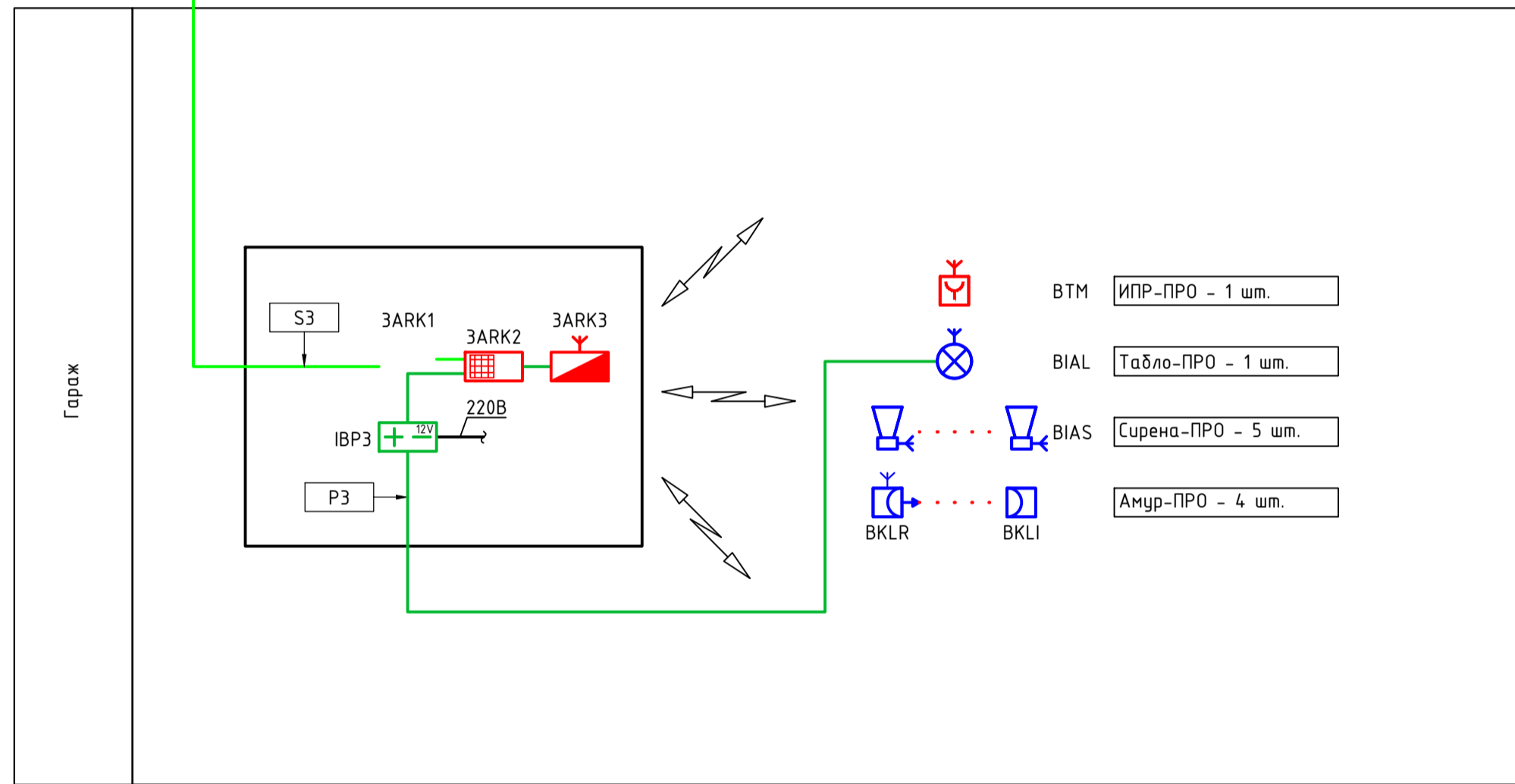
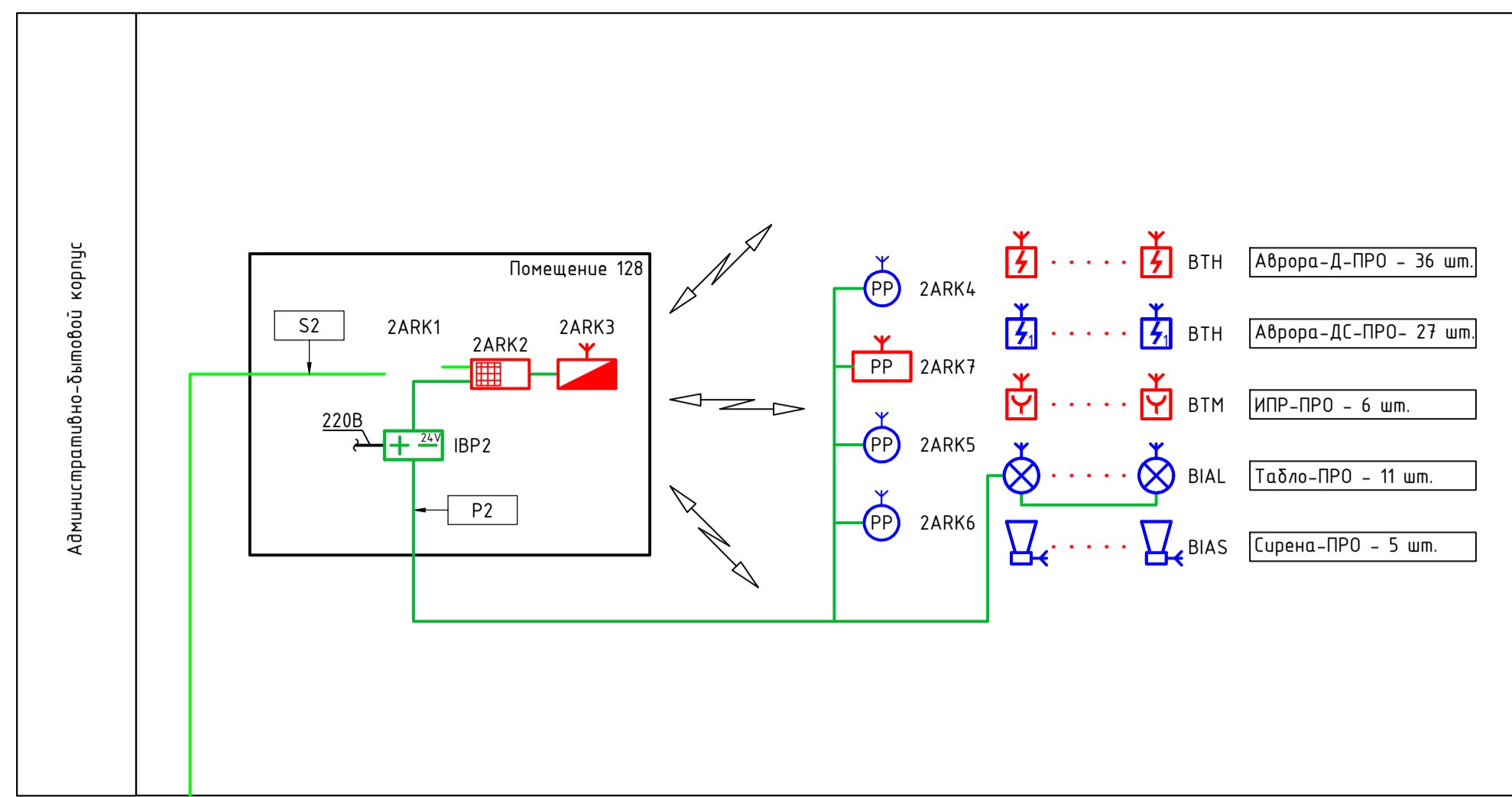
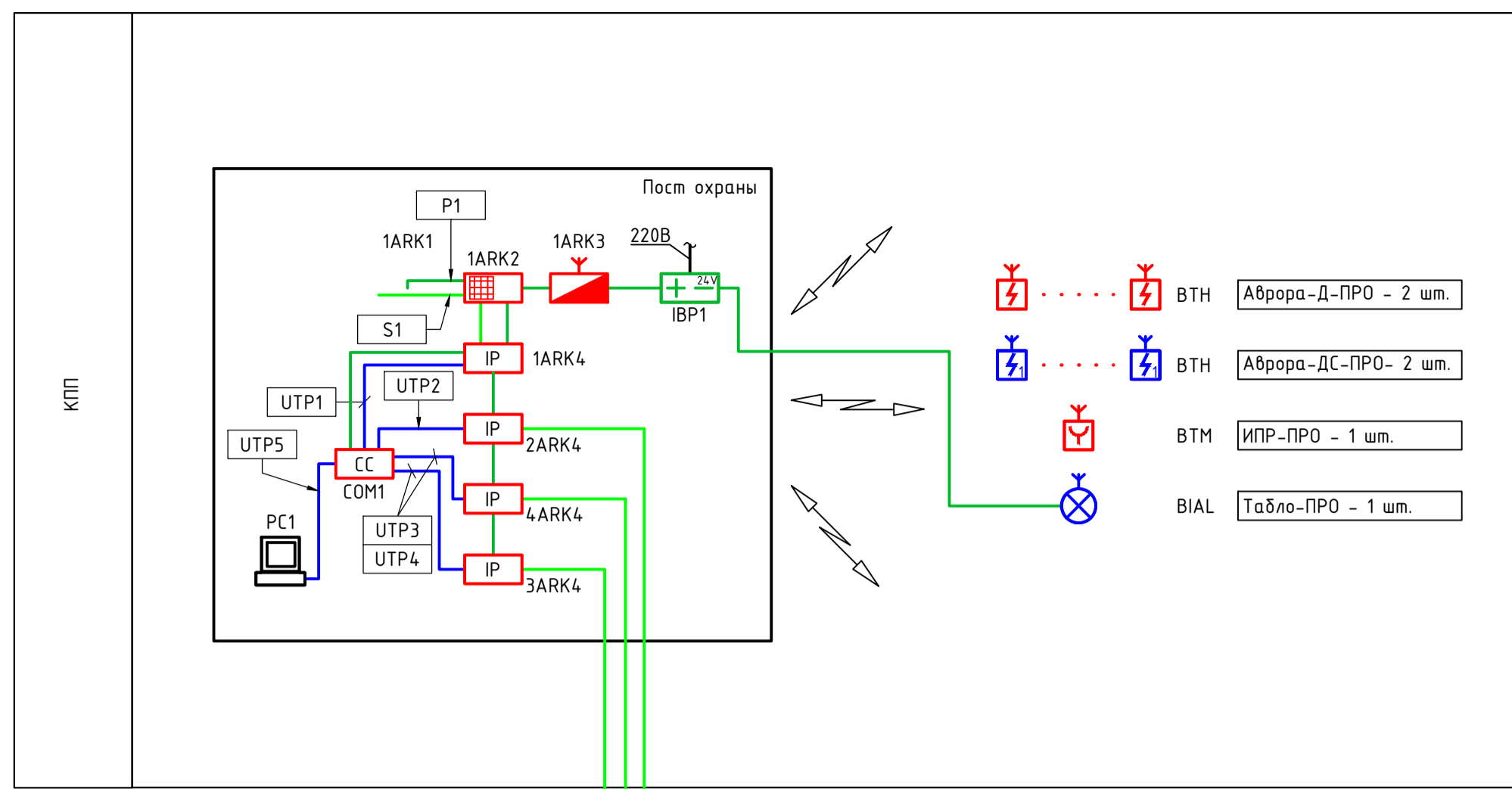
При получении системой сигнала "Пожар" от пожарной сигнализации, радиосистема выдает сигнал на запуск светового оповещения. Световые табло при помощи встроенного контроллера переходят в состояние "Меандр".

Громкоговорители расположены таким образом, что в каждой точке защищаемого объекта обеспечивают постоянный уровень шума на 15 дБ выше, чем допустимый уровень шума в конкретном помещении, согласно СП 51.13330.2011.

7 Линия питания 12 и 24В "Р" выполняется кабелем КСРВнг(A)-FRLS 1x2x0,97. Линия сетевого интерфейса "S" выполняется кабелем КСРЭВнг(A)-FRLS 1x2x0,97. Линии передачи данных на персональный компьютер выполняются кабелем ParLan U/UTP Cat5e PVCLS нг(A)-FRLS 4x2x0,52. Кабели прокладываются в кабельном канале ПВХ в открытом доступе, в гофрированной ПВХ трубе в производственных помещениях, в трубе двустенной ПНД для кабельной канализации на улице в земле на глубине не менее 800 мм. от уровня земли.

8 При монтаже технических средств сигнализации и системы оповещения должны соблюдаться требования СНиП, ПУЭ, СП Системы противопожарной защиты, действующих государственных и отраслевых стандартов. Рабочая документация разработана в соответствии с действующими нормами, правилами и стандартами.

Инв. № подл.	Подпись и дата	Взам. инв. №							Лист
									2
Изм.	Кол. уч.	Лист	№ док.	Подп.	Дата	П-03-20-ПБ2-ПЗ			



Условные графические обозначения оборудования

Поз. обозначение	Наименование	Примечание
	IARKn Контроллер радиоканальных устройств "РР-И-ПРО исп. Л".	
	IARKn Пульт управления сегментом "Пульт-РР-ПРО исп. Л".	
	IARKn Блок управления "БУ32-И исп. Л".	
	IARKn Контроллер радиоканальных устройств "РР-ПРО исп. Л".	
	VTHx.y Извещатель пожарный дымовой радиоканальный "Аврора-Д-ПРО исп. Л".	
	VTHx.y Извещатель пожарный дымовой радиоканальный с функцией звукового оповещения "Аврора-ДС-ПРО исп. Л".	
	VTMx.y Извещатель пожарный ручной адресный радиоканальный "ИПР-ПРО исп. Л".	
	BIASx.y Оповещатель звуковой радиоканальный "Сирена-ПРО исп. Л".	
	BIALx.y Оповещатель световой радиоканальный "Табло-ПРО исп. Л".	
	IARKn Контроллер радиоканальных устройств с функцией оповещателя пожарного светового "Табло-РР-ПРО исп. Л".	
	Извещатель пожарный дымовой оптико-электронный линейный радиоканальный "Амур-М-ПРО исп. Л", в т.ч.:	
	BKLRx.y Блок излучателя и приемника	
	BKLIx.y Отражатель	
	IBPn Источник вторичного электропитания резервированный "СКАТ-2400И7 исп. 5000".	
	IBPn Блок питания "БП-12/2А исп. Л".	
	IARKn Устройство межсегментного обмена "Мост-ИР-И исп. Л".	
	COMn 8-портовый Ethernet-коммутатор "LPA-EVA-CC".	
	PCn Персональный компьютер с программным обеспечением "Стрелец-Интеграл" исп. 2Л" и источником бесперебойного питания "СКАТ-UPS 1000/600".	

Примечание - В перечне условных обозначений: n-порядковый номер сегмента; m-порядковый номер устройства в сегменте; x-номер сегмента; y-порядковый номер извещателя/оповещателя в сегменте; z - порядковый номер устройства.

Условные графические обозначения кабельных линий

№ кабеля	Марка кабеля	Назначение	Граф. обозначение
Sx	КСРЭВнz(A)-FRLS 1x2x0,97	Линия интерфейса S2	
Pn	КСРВнz(A)-FRLS 1x2x0,97	Линия питания 12В и 24В	
UTPn	PaLan U/UTP Cat5e PVCLS n(A)-FRLS 4x2x0,52	Линия передачи данных на АРМ	

Примечание - В перечне условных обозначений: x-номер линии интерфейса S2; z-порядковый номер линии питания.

Изм. № подл. Подпись и дата  
 Изм. № подл. Подпись и дата  
 Изм. № подл. Подпись и дата

П-03-20-ПБ2

"Полигон твердых коммунальных отходов  
в с. Ермаковское Ермаковского района"

Изм.	Кол.ч.	Лист	Издк.	Подп.	Дата	Стадия	Лист	Листов
						П	1	

Выполнил Жукова  
 Проверил Гребеняк  
 Н. контр. Борисов

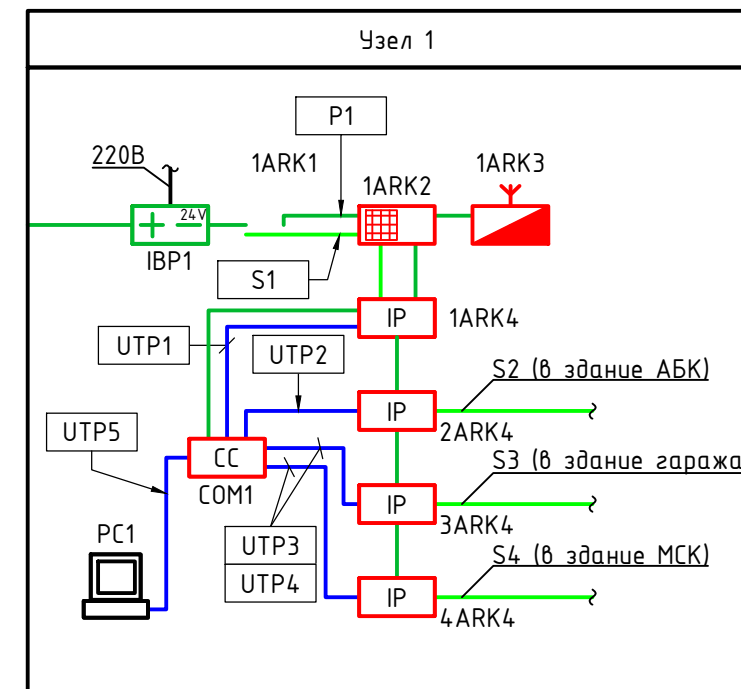
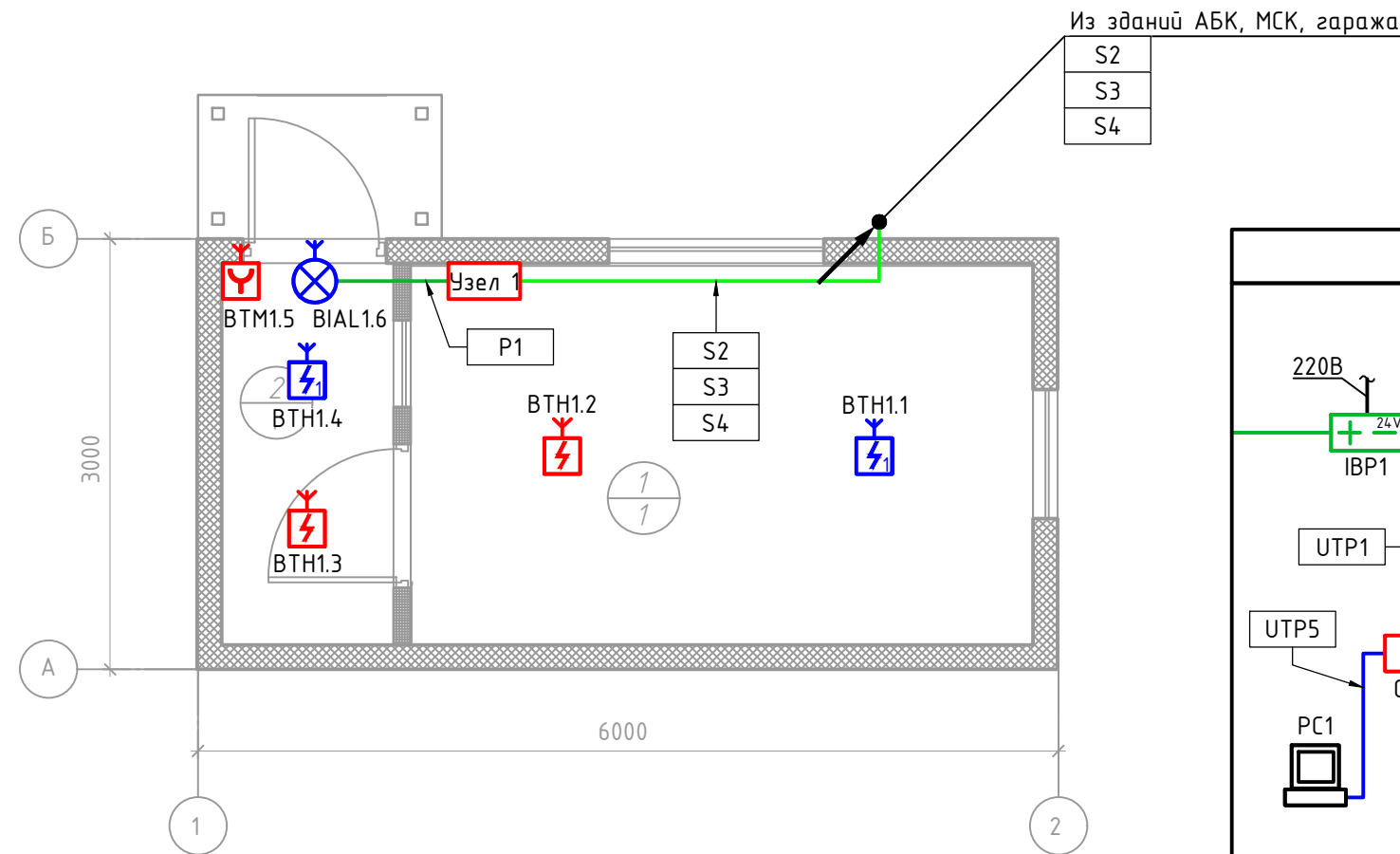
Структурная схема. Условные графические обозначения

ООО "ПСМ "ПРОСТО"

Формат А1

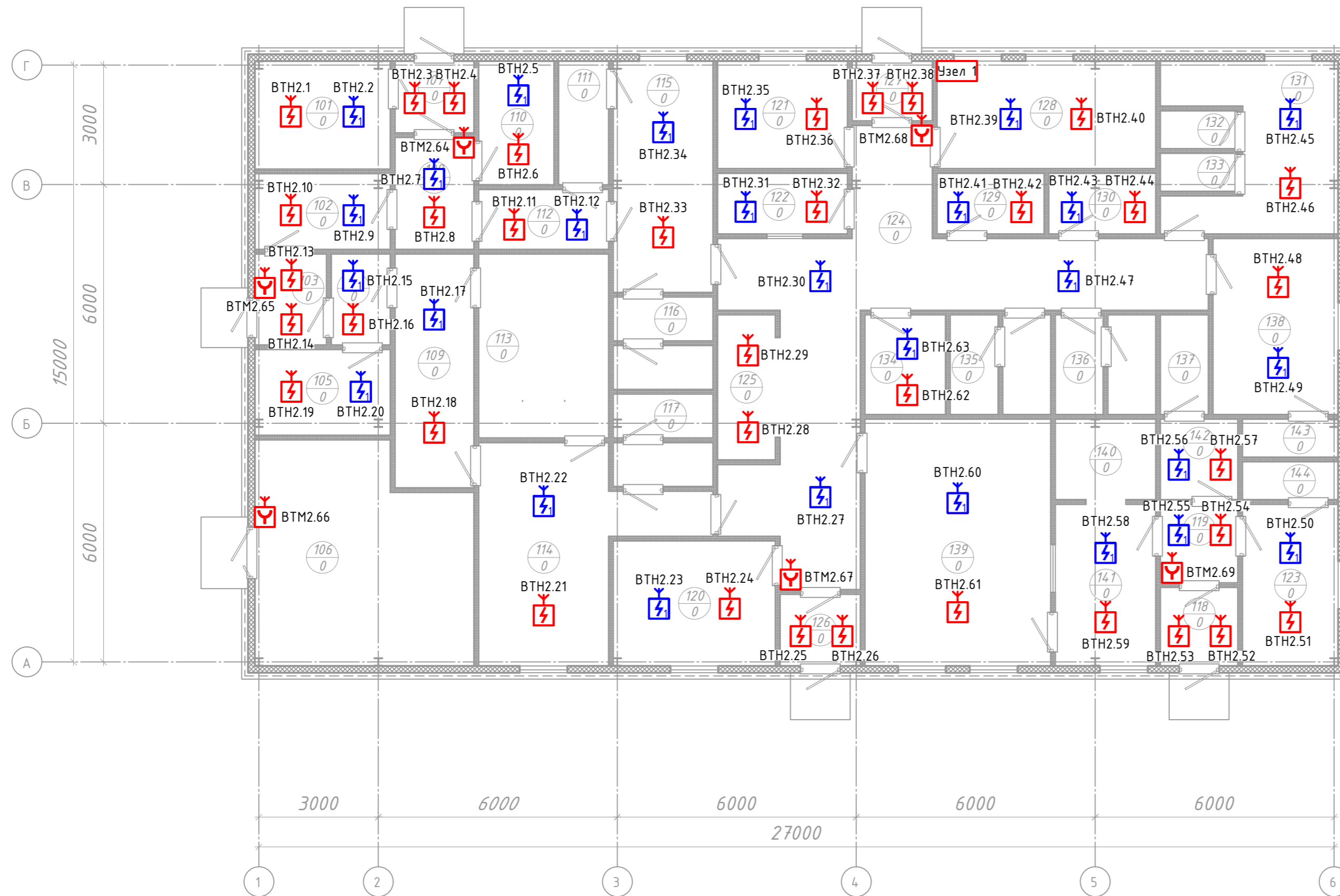
Экспликация помещений

Номер помещ.	Наименование	Площадь, м <sup>2</sup>	Кат. пом.
1	Комната охраны	11,54	
2	Тамбур	3,19	



Согласовано	
Взам. инв. №	
Подпись и дата	
Инв. № подл.	

						П-03-20-ПБ2			
						"Полигон твердых коммунальных отходов в с. Ермаковское Ермаковского района"			
Изм.	Кол.уч.	Лист	Ндк.	Подп.	Дата	КПП	Стадия	Лист	Листов
							П	2	
Выполнил	Жукова					План расположения оборудования системы АПС и СОУЭ на КПП	ООО "ПСМ "ПРОСТО"		
Проверил	Гребенюк								
Н. контр.	Борисов								

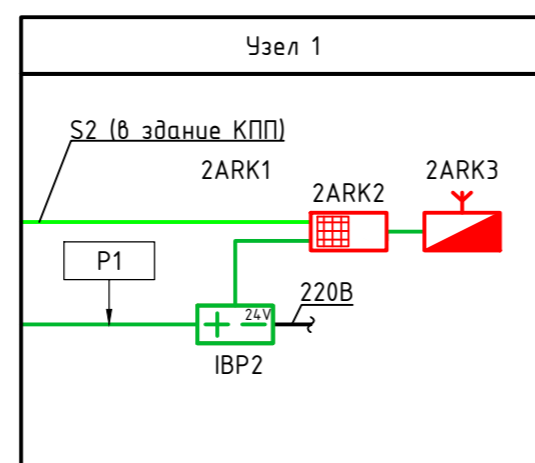


Экспликация помещений

Номер помещ.	Наименование	Площадь, м <sup>2</sup>	Кат. пом.
101	Электрощитовая	9,2	
102	Помещение временного хранения грязной спецодежды группы 3б	6,5	
103	Тамбур 1	3,8	
104	Тамбур 2	3,4	
105	Помещение сушки спецодежды	7,3	
106	Венткамера; ИТП; Водомерный узел	28,5	
107	Тамбур 4	3,3	
108	Тамбур 5	5,6	
109	Предушевая при мужской гардеробной для группы 3б	11,6	
110	Помещение сушки спецодежды	5,9	
111	Душевая при женской гардеробной для группы 3б	3,7	
112	Предушевая при женской гардеробной для группы 3б	4,9	
113	Душевая при мужской гардеробной для группы 3б	14,7	
114	Мужская гардеробная для группы 3б	21,2	
115	Женская гардеробная для группы 3б	14,5	
116	Уборная при женской гардеробной для группы 3б	5,2	
117	Уборная при мужской гардеробной для группы 3б	5,2	
118	Тамбур 6	3,5	
119	Тамбур 7	3,8	
120	Медицинский кабинет	12,8	
121	Кабинет начальника полигона	8,8	
122	Респираторная	5,0	
123	Женская гардеробная для группы 1а	9,7	
124	Коридор	44,8	
125	Гардеробная верхней одежды	5,3	
126	Тамбур 8	3,3	
127	Тамбур 9	2,8	
128	Помещение дежурного персонала	14,8	
129	Помещение временного хранения грязной спецодежды	4,1	
130	Помещение временного хранения чистой спецодежды	4,1	
131	Мужская гардеробная для группы 2г	14,7	
132	Душевая 1 при гардеробной для групп 2г	1,7	
133	Душевая 2 при гардеробной для групп 2г	1,7	

Экспликация помещений

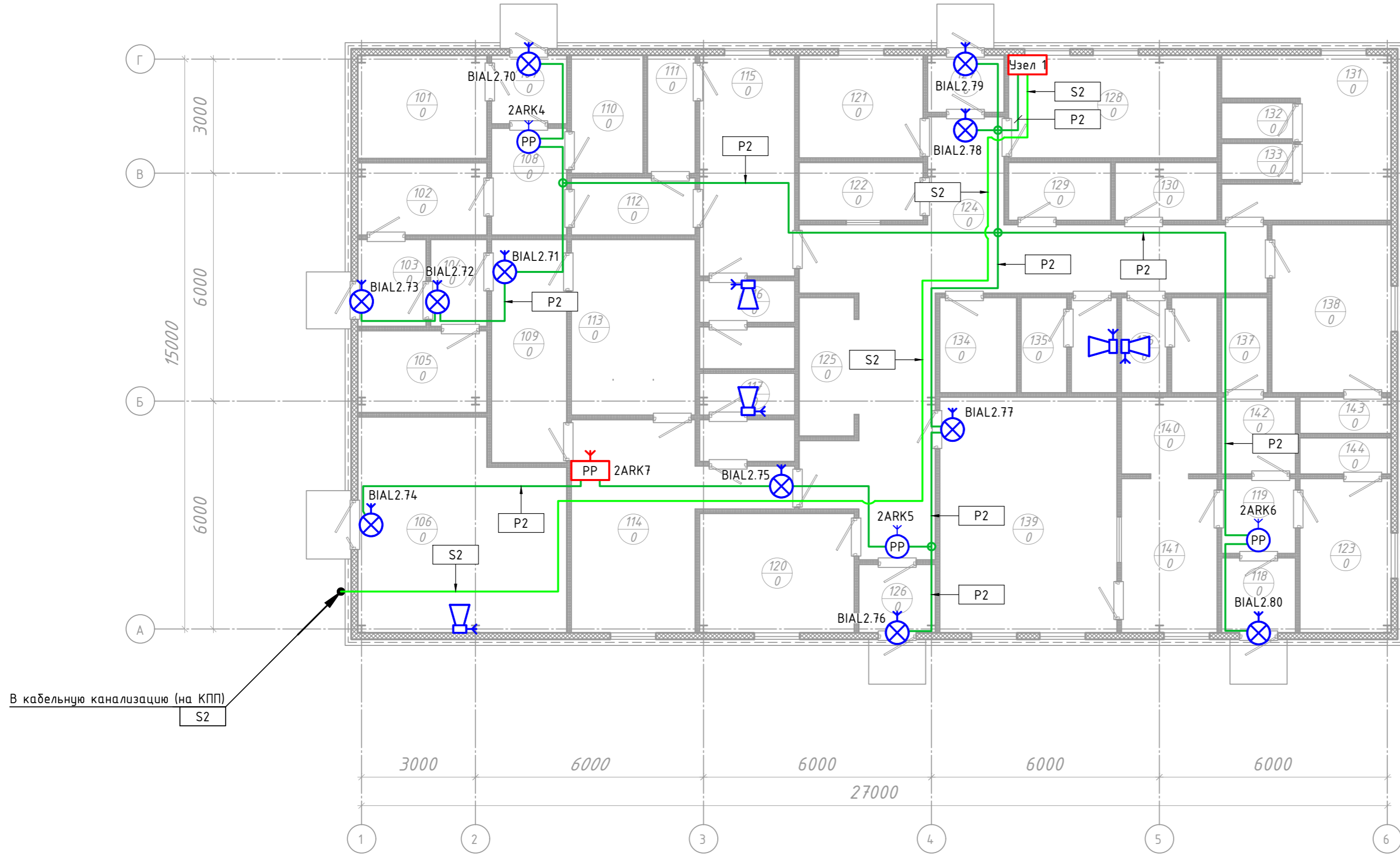
Номер помещ.	Наименование	Площадь, м <sup>2</sup>	Кат. пом.
134	КУИИ	4,9	
135	Уборная М	5,8	
136	Уборная Ж	5,8	
137	Уборная персонала столовой	2,9	
138	Мужская гардеробная для группы 3а	13,9	
139	Обеденный зал	28,9	
140	Моечная обменной тары	4,9	
141	Помещение распаковки готовых блюд	10,0	
142	КУИИ при столовой	3,8	
143	Душевая при мужской гардеробной для группы 3а	2,1	
144	Душевая при женской гардеробной для группы 3а	2,1	



						П-03-20-ПБ2		
						"Полигон твердых коммунальных отходов в с. Ермаковское Ермаковского района"		
Изм.	Кол.уч.	Лист	Ивок.	Подп.	Дата			
						Административно-бытовой корпус		
						Стандия	Лист	Листов
						п	з	
Выполнил	Жукова					План расположения пожарных извещателей в здании АБК		
Проверил	Гребенюк					ООО "ПСМ "ПРОСТО"		
Н. контр.	Борисов							

Согласовано  
Инв. № подл.  
Взаим. инв. №  
Подпись и дата



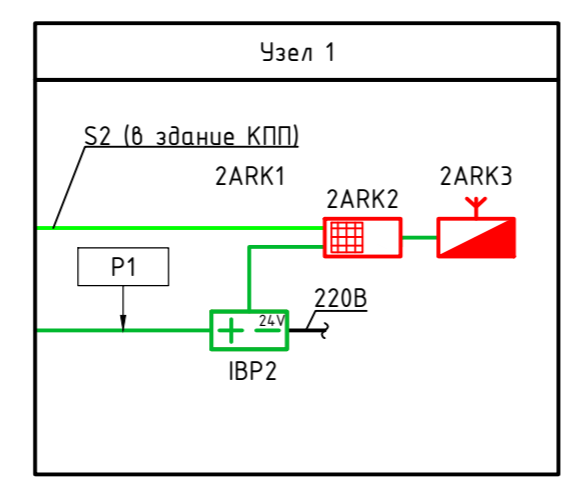


Экспликация помещений

Номер помещ.	Наименование	Площадь, м <sup>2</sup>	Кат. пом.
101	Электрощитовая	9,2	
102	Помещение временного хранения грязной спецодежды группы 3б	6,5	
103	Тамбур 1	3,8	
104	Тамбур 2	3,4	
105	Помещение сушки спецодежды	7,3	
106	Венткамера; ИТП; Водомерный узел	28,5	
107	Тамбур 4	3,3	
108	Тамбур 5	5,6	
109	Предушевая при мужской гардеробной для группы 3б	11,6	
110	Помещение сушки спецодежды	5,9	
111	Душевая при женской гардеробной для группы 3б	3,7	
112	Предушевая при женской гардеробной для группы 3б	4,9	
113	Душевая при мужской гардеробной для группы 3б	14,7	
114	Мужская гардеробная для группы 3б	21,2	
115	Женская гардеробная для группы 3б	14,5	
116	Уборная при женской гардеробной для группы 3б	5,2	
117	Уборная при мужской гардеробной для группы 3б	5,2	
118	Тамбур 6	3,5	
119	Тамбур 7	3,8	
120	Медицинский кабинет	12,8	
121	Кабинет начальника полигона	8,8	
122	Респираторная	5,0	
123	Женская гардеробная для группы 1а	9,7	
124	Коридор	44,8	
125	Гардеробная верхней одежды	5,3	
126	Тамбур 8	3,3	
127	Тамбур 9	2,8	
128	Помещение дежурного персонала	14,8	
129	Помещение временного хранения грязной спецодежды	4,1	
130	Помещение временного хранения чистой спецодежды	4,1	
131	Мужская гардеробная для группы 2г	14,7	
132	Душевая 1 при гардеробной для групп 2г	1,7	
133	Душевая 2 при гардеробной для групп 2г	1,7	

Экспликация помещений

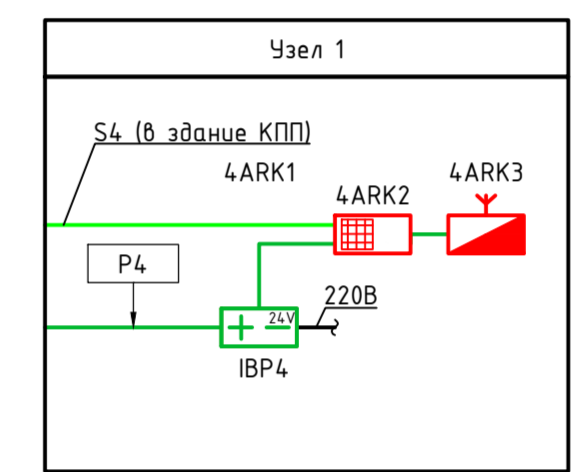
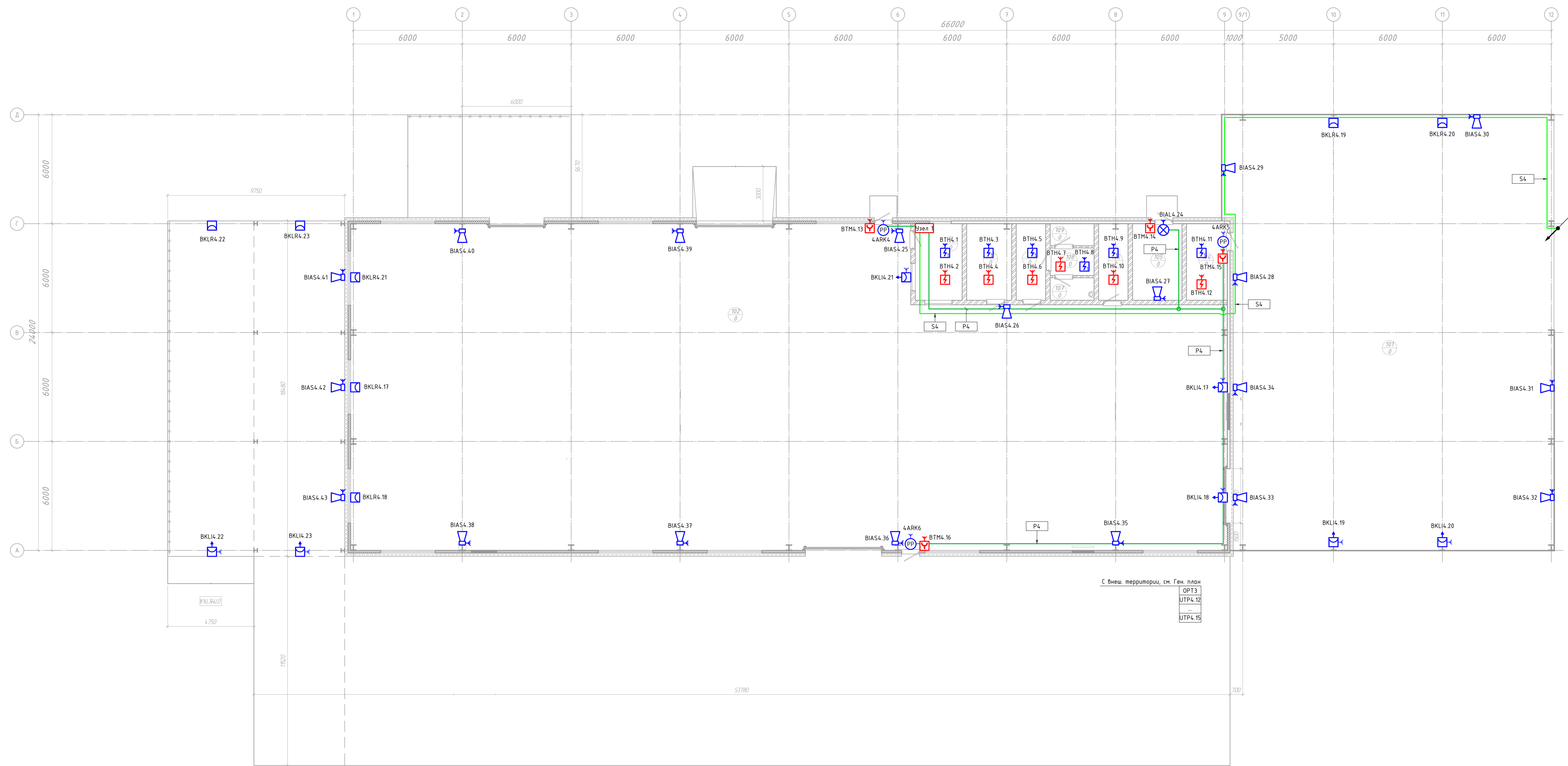
Номер помещ.	Наименование	Площадь, м <sup>2</sup>	Кат. пом.
134	КУИИ	4,9	
135	Уборная М	5,8	
136	Уборная Ж	5,8	
137	Уборная персонала столовой	2,9	
138	Мужская гардеробная для группы 3а	13,9	
139	Обеденный зал	28,9	
140	Моечная обменной тары	4,9	
141	Помещение распаковки готовых блюд	10,0	
142	КУИИ при столовой	3,8	
143	Душевая при мужской гардеробной для группы 3а	2,1	
144	Душевая при женской гардеробной для группы 3а	2,1	



Создано  
 Изменено  
 Проверено  
 Согласовано  
 Инв. № подл.  
 Подпись и дата  
 Ваим. инв. №

						П-03-20-ПБ2			
						"Полигон твердых коммунальных отходов в с. Ермаковское Ермаковского района"			
Изм.	Кол.уч.	Лист	Ивок.	Подп.	Дата	Административно-бытовой корпус	Стация	Лист	Листов
							п	4	
Выполнил	Жукова					План расположения оповещателей и ретрансляторов в здании АБК	ООО "ПСМ "ПРОСТО"		
Проверил	Гребенюк								
Н. контр.	Борисов								

Экспликация помещений			
Номер помещ.	Наименование	Площадь, м <sup>2</sup>	Кат. пом.
101	Зона загрузки ТКО	430,0	
102	Сортировочный цех	789,3	
103	Операторская	10,7	
104	Конната обораева	9,3	
105	ИТП; Водомерный узел	11,3	
106	КЭИИ	6,6	
107	Уборная М	2,9	
108	Танбур	3,5	
109	Уборная Ж	2,9	
110	Коридор	6,6	
111	Электрошлюзовая	10,2	

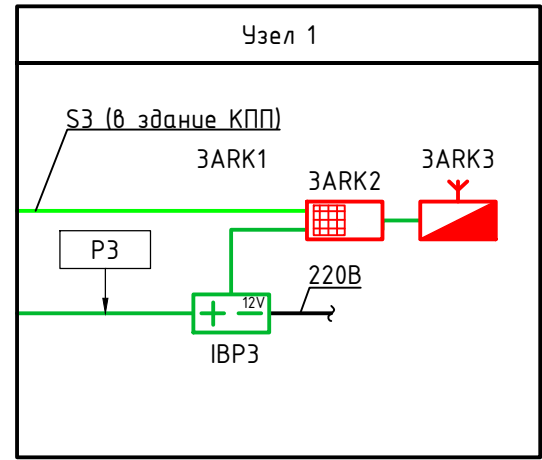
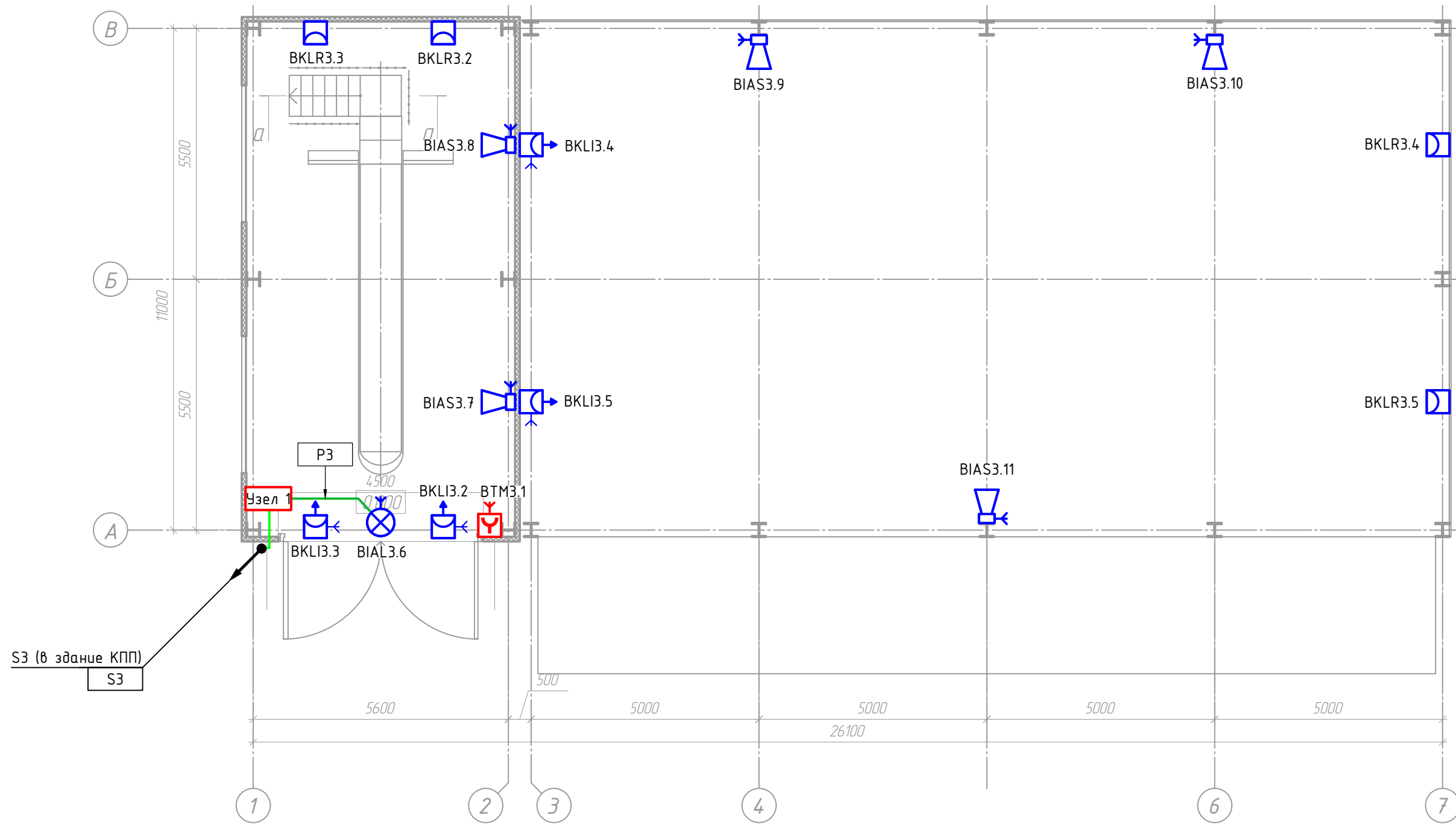


С внеш. территории, см. Ген. план  
 OPT3  
 UTP4.12  
 ...  
 UTP4.15

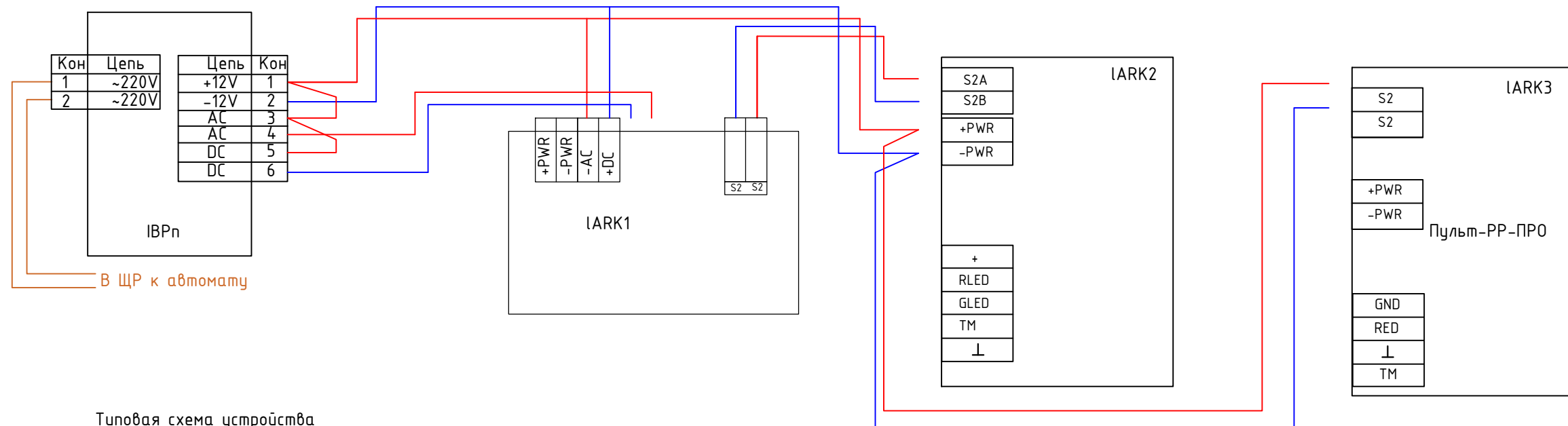
И.М.И.	И.М.И.	И.М.И.	И.М.И.
Проверил	Проверил	Проверил	Проверил
И.М.И.	И.М.И.	И.М.И.	И.М.И.

П-03-20-ПБ2			
"Полигон твердых коммунальных отходов в с. Ермаковское Ермаковского района"			
Мусоро-сортировочный комплекс		Стандия	Лист
		п	5
Выполнил	Журкоба	000 ТПСМ "ПРОСТО"	
Проверил	Гребенек	Формат А2х3	
И. контр.	Борисов		

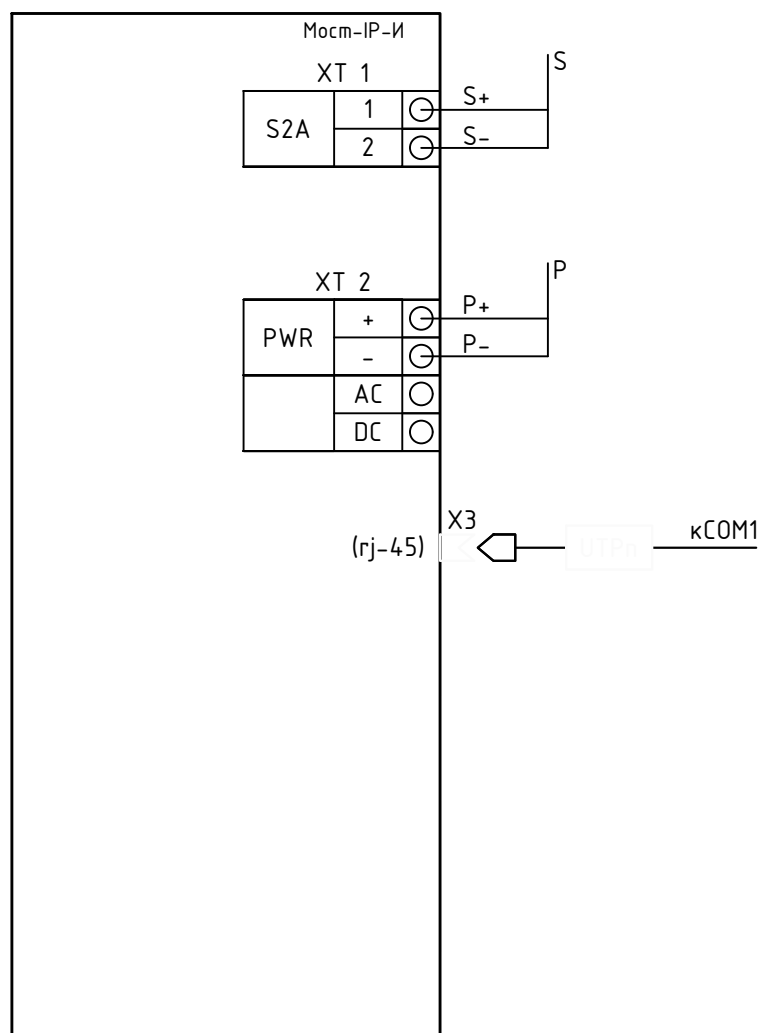
Согласовано			
Взам. инв. №			
Подпись и дата			
Инв. № подл.			



						П-03-20-ПБ2			
						"Полигон твердых коммунальных отходов в с. Ермаковское Ермаковского района"			
Изм.	Кол.уч.	Лист	Ндок.	Подп.	Дата	Гараж	Стадия	Лист	Листов
							П	6	
Выполнил	Жукова		  			План расположения оборудования системы АПС и СОУЭ в гараже	ООО "ПСМ "ПРОСТО"		
Проверил	Гребенюк								
Н. контр.	Борисов								



Типовая схема устройства межсегментного обмена Мост-IP-И (LARKn)



Типовая схема подключения контроллера радиоканальных устройств "PP-ПРО исп. Л" (LARKn)

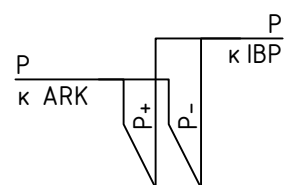
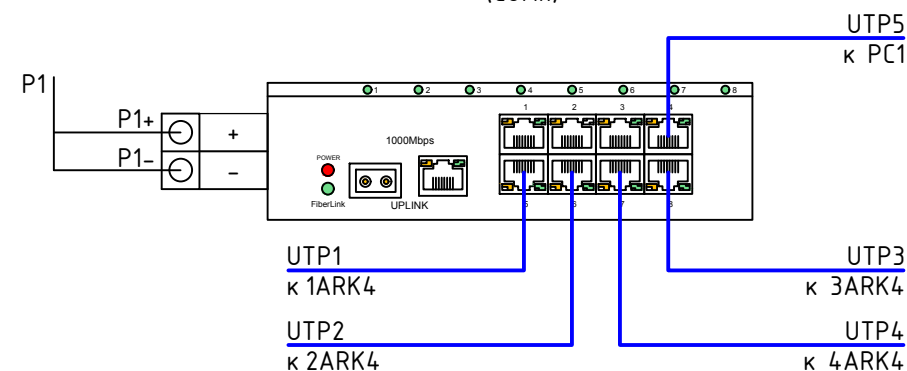


Схема подключения 8-ми портового коммутатора "LPA-EVA-CC" (COMn)



Согласовано	
Взам. инв. №	
Подпись и дата	
Инв. № подл.	

						П-03-20-ПБ2		
						"Полигон твердых коммунальных отходов в с. Ермаковское Ермаковского района"		
Изм.	Кол.уч.	Лист	Ндок.	Подп.	Дата	Стадия	Лист	Листов
						П	7	
Выполнил	Жукова					Схема подключения оборудования		ООО "ПСМ "ПРОСТО"
Проверил	Гребенюк							
Н. контр.	Борисов							

Поз.	Наименование и техническая характеристика	Тип, марка, обозначение документа, опросного листа	Код продукции	Поставщик	Ед. измерения	Кол.	Масса 1 ед, кг	Примечание
1	2	3	4	5	6	7	8	9
	<u>Здание АБК</u>							
	<u>Приборы приемно-контрольные</u>							
	Контроллер радиоканальных устройств Стрелец-ПРО	РР-И-ПРО исп. Л		"Арзус Спектр"	шт.	1		
	Контроллер радиоканальных устройств Стрелец-ПРО	РР-ПРО исп. Л		"Арзус Спектр"	шт.	1		
	Оповещатель пожарный световой радиоканальный с функцией контроллера радиоканальных устройств	Табло-РР-ПРО		"Арзус Спектр"	шт.	3		
	<u>Устройства управления и индикации</u>							
	Пульт управления сегментом	Пульт-РР-ПРО исп. Л		"Арзус Спектр"	шт.	1		
	Блок управления	БЧЗ2-И исп. Л		"Арзус Спектр"	шт.	1		
	<u>Извещатели пожарные</u>							
	Извещатель пожарный радиоканальный дымовой	Аврора-Д-ПРО исп. Л		"Арзус Спектр"	шт.	40		в т.ч. 4 ЗИП
	Извещатель пожарный дымовой радиоканальный и оповещатель звуковой радиоканальный	Аврора-ДС-ПРО исп. Л		"Арзус Спектр"	шт.	30		в т.ч. 3 ЗИП
	Извещатель пожарный радиоканальный ручной радиоканальный	ИПР-ПРО исп. Л		"Арзус Спектр"	шт.	7		в т.ч. 1 ЗИП

Взам. инв. №  
Дата и подпись  
Инв. № подл.

						П-03-20-ПБ2.С		
						"Полигон твердых коммунальных отходов в с. Ермаковское Ермаковского района"		
Изм.	Код уч	Лист	№ док	Подпись	Дата	Стадия	Лист	Листов
						П	1	7
Разработал	Жукова					Спецификация		ООО «ПСМ «ПРОСТО»
Проверил	Гребенюк							
Н. контроль	Борисов							

Поз.	Наименование и техническая характеристика	Тип, марка, обозначение документа, опросного листа	Код продукции	Поставщик	Ед. измерения	Кол.	Масса 1 ед, кг	Примечание
	<u>Оповещатели</u>							
	Оповещатель световой радиоканальный	Табло-ПРО исп. Л		"Арзус Спектр"	шт.	11		
	Оповещатель звуковой радиоканальный	Сирена-ПРО исп. Л		"Арзус Спектр"	шт.	5		
	<u>Источники питания</u>							
	Источник вторичного электропитания резервированный	СКАТ-2400И7 исп. 5000		"Бастуон"	шт.	1		
	<u>Сетевые интерфейсы</u>							
	Блок преобразования интерфейсов	БПИ RS-И исп. Л		"Арзус Спектр"	шт.	1		
	<u>Аккумуляторные батареи</u>							
	Аккумулятор 12 В, 26 Ач	DTM 1226		"Delta Battery"	шт.	2		
	<u>Здание КПП</u>							
	<u>Приборы приемно-контрольные</u>							
	Контроллер радиоканальных устройств Стрелец-ПРО	РР-И-ПРО исп. Л		"Арзус Спектр"	шт.	1		
	<u>Устройства управления и индикации</u>							
	Пульт управления сегментом	Пульт-РР-ПРО исп. Л		"Арзус Спектр"	шт.	1		
	Блок управления	БУ32-И исп. Л		"Арзус Спектр"	шт.	1		

Взам. инв. №  
Дата и подпись  
Инв. № подл.

Изм.	Код уч	Лист	№ док	Подпись	Дата

П-03-20-ПБ2.С

Поз.	Наименование и техническая характеристика	Тип, марка, обозначение документа, опросного листа	Код продукции	Поставщик	Ед. измерения	Кол.	Масса 1 ед, кг	Примечание
	<u>Извещатели пожарные</u>							
	Извещатель пожарный радиоканальный дымовой	Аврора-Д-ПРО исп. Л		"Арзус Спектр"	шт.	3		в т.ч. 1 ЗИП
	Извещатель пожарный дымовой радиоканальный и оповещатель звуковой радиоканальный	Аврора-ДС-ПРО исп. Л		"Арзус Спектр"	шт.	3		в т.ч. 1 ЗИП
	Извещатель пожарный радиоканальный ручной радиоканальный	ИПР-ПРО исп. Л		"Арзус Спектр"	шт.	2		в т.ч. 1 ЗИП
	<u>Оповещатели</u>							
	Оповещатель световой радиоканальный	Табло-ПРО исп. Л		"Арзус Спектр"	шт.	1		
	<u>Источники питания</u>							
	Источник вторичного электропитания резервированный	СКАТ-2400И7 исп. 5000		"Бастуон"	шт.	1		
	<u>Сетевые интерфейсы</u>							
	Блок преобразования интерфейсов	БПИ RS-И исп. Л		"Арзус Спектр"	шт.	1		
	Устройство межсегментного обмена	Мост-IP-И исп. Л		"Арзус Спектр"	шт.	1		
	8-портовый Ethernet-коммутатор	LPA-EVA-CC		"Луис+"	шт.	1		
	<u>Аккумуляторные батареи</u>							
	Аккумулятор 12 В, 40 Ач	DTM 1240 L		"Delta Battery"	шт.	2		

Взам. инв. №  
Дата и подпись  
Инв. № подл.

Изм.	Код уч	Лист	№ док	Подпись	Дата

Поз.	Наименование и техническая характеристика	Тип, марка, обозначение документа, опросного листа	Код продукции	Поставщик	Ед. измерения	Кол.	Масса 1 ед, кг	Примечание
	<u>Персональный компьютер</u>							
	Системный блок	на базе процессора Intel			шт.	1		Или аналог
		Core i5, 8192 Mb ОЗУ						
	Монитор 22"	LTV-MCL-2215		"LTV"	шт.	1		Или аналог
	Клавиатура USB интерфейс	Microsoft Wired 600			шт.	1		Или аналог
	Мышь USB интерфейс	Logitech B110			шт.	1		Или аналог
	Операционная система	Microsoft Windows 8			шт.	1		Или аналог
	Источник бесперебойного питания	SKAT-UPS 1000/600		"Бастуон"	шт.	1		
	<u>Программное обеспечение</u>							
	Электронный ключ АРМ	Стрелец-Интеграл исп. 2		"Аргус Спектр"	шт.	1		
	<u>Здание МСК</u>							
	<u>Приборы приемно-контрольные</u>							
	Контроллер радиоканальных устройств Стрелец-ПРО	РР-И-ПРО исп. 1		"Аргус Спектр"	шт.	1		
	Оповещатель пожарный световой радиоканальный с функцией контроллера радиоканальных устройств	Табло-РР-ПРО		"Аргус Спектр"	шт.	3		
	<u>Устройства управления и индикации</u>							
	Пульт управления сегментом	Пульт-РР-ПРО исп. 1		"Аргус Спектр"	шт.	1		
	Блок управления	БУ32-И исп. 1		"Аргус Спектр"	шт.	1		

Взам. инв. №  
Дата и подпись  
Инв. № подл.

Изм.	Код уч	Лист	№ док	Подпись	Дата

П-03-20-ПБ2.С



Поз.	Наименование и техническая характеристика	Тип, марка, обозначение документа, опросного листа	Код продукции	Поставщик	Ед. измерения	Кол.	Масса 1 ед, кг	Примечание
	<u>Извещатели пожарные</u>							
	Извещатель пожарный радиоканальный дымовой	Аврора-Д-ПРО исп. Л		"Арзус Спектр"	шт.	7		в т.ч. 1 ЗИП
	Извещатель пожарный дымовой радиоканальный и оповещатель звуковой радиоканальный	Аврора-ДС-ПРО исп. Л		"Арзус Спектр"	шт.	7		в т.ч. 1 ЗИП
	Извещатель пожарный радиоканальный ручной радиоканальный	ИПР-ПРО исп. Л		"Арзус Спектр"	шт.	5		в т.ч. 1 ЗИП
	Извещатель пожарный дымовой оптико-электронный линейный радиоканальный	Амур-М-ПРО исп. Л		"Арзус Спектр"	шт.	8		в т.ч. 1 ЗИП
	<u>Оповещатели</u>							
	Оповещатель световой радиоканальный	Табло-ПРО исп. Л		"Арзус Спектр"	шт.	1		
	Оповещатель звуковой радиоканальный	Сирена-ПРО исп. Л		"Арзус Спектр"	шт.	19		
	<u>Источники питания</u>							
	Источник вторичного электропитания резервированный	СКАТ-2400И7 исп. 5000		"Бастуон"	шт.	1		
	<u>Сетевые интерфейсы</u>							
	Блок преобразования интерфейсов	БПИ RS-И исп. Л		"Арзус Спектр"	шт.	1		
	<u>Аккумуляторные батареи</u>							
	Аккумулятор 12 В, 17 Ач	DTM 1217		"Delta Battery"	шт.	2		

Взам. инв. №  
Дата и подпись  
Инв. № подл.

Изм.	Код уч	Лист	№ док	Подпись	Дата

П-03-20-ПБ2.С

Поз.	Наименование и техническая характеристика	Тип, марка, обозначение документа, опросного листа	Код продукции	Поставщик	Ед. измерения	Кол.	Масса 1 ед, кг	Примечание
	<u>Здание гаража</u>							
	<u>Приборы приемно-контрольные</u>							
	Контроллер радиоканальных устройств Стрелец-ПРО	РР-И-ПРО исп. Л		"Аргус Спектр"	шт.	1		
	<u>Устройства управления и индикации</u>							
	Пульт управления сегментом	Пульт-РР-ПРО исп. Л		"Аргус Спектр"	шт.	1		
	Блок управления	БУ32-И исп. Л		"Аргус Спектр"	шт.	1		
	<u>Извещатели пожарные</u>							
	Извещатель пожарный дымовой оптико-электронный линейный радиоканальный	Амур-М-ПРО исп. Л		"Аргус Спектр"	шт.	8		в т.ч. 1 ЗИП
	Извещатель пожарный радиоканальный ручной радиоканальный	ИПР-ПРО исп. Л		"Аргус Спектр"	шт.	5		в т.ч. 1 ЗИП
	<u>Оповещатели</u>							
	Оповещатель световой радиоканальный	Табло-ПРО исп. Л		"Аргус Спектр"	шт.	1		
	Оповещатель звуковой радиоканальный	Сирена-ПРО исп. Л		"Аргус Спектр"	шт.	5		
	<u>Источники питания</u>							
	Блок питания	БП-12/2А исп. Л		"Аргус Спектр"	шт.	1		

Взам. инв. №  
Дата и подпись  
Инв. № подл.

Изм.	Код уч	Лист	№ док	Подпись	Дата

П-03-20-ПБ2.С

Поз.	Наименование и техническая характеристика	Тип, марка, обозначение документа, опросного листа	Код продукции	Поставщик	Ед. измерения	Кол.	Масса 1 ед, кг	Примечание
	<u>Сетевые интерфейсы</u>							
	Блок преобразования интерфейсов	БПИ RS-И исп. Л		"Арзус Спектр"	шт.	1		
	<u>Аккумуляторные батареи</u>							
	Аккумулятор 12 В, 17 Ач	DTM 1217		"Delta Battery"	шт.	1		
	<u>Огнестойкая кабельная линия «ЛуисОКЛ» в составе:</u>							
	Огнестойкий кабель	КСРВнз(А)-FRLS 1x2x0,97		"Паритет"	м.	278		
	Огнестойкий кабель	КСРЭВнз(А)-FRLS 1x2x0,97		"Паритет"	м.	471		
	Огнестойкий кабель ParLan U/UTP Cat5e	PVCLS нз(А)-FRLS 4x2x0,52		"Паритет"	м.	40		
	Труба гофрированная ПВХ d=20мм с зондом	СТГ20-20-K41-100I		"Луис+"	м.	160		
	Кабель-канал 40x25	СКК11-040-025-1-K01		"Луис+"	м.	171		
	Скоба оцинкованная с одним отверстием, для трубы D16 мм	СМО		"Луис+"	шт	667		
	Скоба оцинкованная с одним отверстием, для трубы D20 мм	СМО		"Луис+"	шт	520		
	Универсальный дюбель 6x32 мм			"Луис+"	шт	1187		
	Саморез стальной оцинкованный, с пресс-шайбой 5,5x45			"Луис+"	шт	1187		
	Коробка монтажная огнестойкая 75x75x28	UKF10-75-75-028-4-4-09		"Луис+"	шт.	12		
	<u>Кабеленесущие конструкции для точечной прокладки</u>							
	Двухстенная труба ПНД гибкая для кабельной канализации Ø50 с протяжкой	121950150		«ДКС»	м.	306		
	Лента сигнальная "Осторожно кабель"	240745		"Луис+"	м.	306		

Взам. инв. №

Дата и подпись

Инв. № подл.

Изм.	Код уч	Лист	№ док	Подпись	Дата

П-03-20-ПБ2.С

Лист

7

Расчет токопотребления источников питания

Таблица А.1 - Расчет токопотребления для источника питания ИВР1 (СКАТ-2400И7 исп. 5000, АКБ 40 Ач – 2 шт).

Прибор или устройство пожарной сигнализации	Кол.	Потребляемый ток, А			
		Дежурный режим		Режим тревоги	
		Ед	Суммарно	Ед	Суммарно
РР-И-ПРО исп. Л	1	0,025	0,025	0,025	0,025
Пульт-РР-ПРО исп. Л	1	0,055	0,055	0,055	0,055
БЧ32-И исп. Л	1	0,02	0,02	0,1	0,1
МОСТ-ИР-И исп. Л	4	0,12	0,48	0,48	1,92
LPA-EVA-CC	1	0,5	0,5	0,5	0,5
Табло-ПРО исп. Л	1	0,045	0,045	0,045	0,045
СКАТ-2400И7 исп. 5000	1	0,05	0,05	0,05	0,05
Суммарное токопотребление, А (с учетом запаса в 0%)		1,18		2,70	
Необходимая емкость АКБ, Ач (с учетом запаса в 20%)		36,23			
Суммарная номинальная емкость АКБ, Ач		40,00			

						П-03-20-ПБ2.Р		
Изм.	Кол. уч.	Лист	№ док.	Подпись	Дата			
						Стадия	Лист	Листов
						П	1	3
Разработал	Жукова					Расчет токопотребления.  ООО «ПСМ «ПРОСТО»		
Проверил	Гребенюк							
Н. контроль	Борисов							

Таблица А.2 - Расчет токопотребления для источника питания ИВР2 (СКАТ-2400И7 исп. 5000, АКБ 26 Ач – 2 шт).

Прибор или устройство пожарной сигнализации	Кол.	Потребляемый ток, А			
		Дежурный режим		Режим тревоги	
		Ед	Суммарно	Ед	Суммарно
РР-И-ПРО исп. Л	1	0,025	0,025	0,025	0,025
Пульт-РР-ПРО исп. Л	1	0,055	0,055	0,055	0,055
БУ32-И исп. Л	1	0,02	0,02	0,1	0,1
РР-ПРО исп. Л	1	0,025	0,025	0,025	0,025
Табло-РР-ПРО исп. Л	3	0,045	0,135	0,045	0,135
Табло-ПРО исп. Л	11	0,045	0,495	0,045	0,495
СКАТ-2400И7 исп. 5000	1	0,05	0,05	0,05	0,05
Суммарное токопотребление, А (с учетом запаса в 0%)		0,805		0,885	
Необходимая емкость АКБ, Ач (с учетом запаса в 20%)		24,26			
Суммарная номинальная емкость АКБ, Ач		26,00			

Таблица А.3 - Расчет токопотребления для источника питания ИВР3 (БП-12/2А исп. Л, АКБ 17 Ач – 1 шт).

Прибор или устройство пожарной сигнализации	Кол.	Потребляемый ток, А			
		Дежурный режим		Режим тревоги	
		Ед	Суммарно	Ед	Суммарно
РР-И-ПРО исп. Л	1	0,06	0,06	0,06	0,06
Пульт-РР-ПРО исп. Л	1	0,07	0,07	0,1	0,1
БУ32-И исп. Л	1	0,035	0,035	0,27	0,27
Табло-ПРО исп. Л	1	0,01	0,01	0,055	0,055
БП-12/2А исп. Л	1	0,05	0,05	0,05	0,05
Суммарное токопотребление, А (с учетом запаса в 0%)		0,225		0,535	
Необходимая емкость АКБ, Ач (с учетом запаса в 20%)		7,13			
Суммарная номинальная емкость АКБ, Ач		17,00			

Таблица А.4 - Расчет токопотребления для источника питания ВР4 (СКАТ-2400И7 исп. 5000, АКБ 17 Ач – 2 шт).

Прибор или устройство пожарной сигнализации	Кол.	Потребляемый ток, А			
		Дежурный режим		Режим тревоги	
		Ед	Суммарно	Ед	Суммарно
РР-И-ПРО исп. Л	1	0,025	0,025	0,025	0,025
Пульт-РР-ПРО исп. Л	1	0,055	0,055	0,055	0,055
БУ32-И исп. Л	1	0,02	0,02	0,1	0,1
Табло-РР-ПРО исп. Л	3	0,045	0,135	0,045	0,135
Табло-ПРО исп. Л	1	0,045	0,045	0,045	0,045
СКАТ-2400И7 исп. 5000	1	0,05	0,05	0,05	0,05
Суммарное токопотребление, А (с учетом запаса в 0%)		0,33		0,41	
Необходимая емкость АКБ, Ач (с учетом запаса в 20%)		10,84			
Суммарная номинальная емкость АКБ, Ач		17,00			