

ООО "Проектно Строительная Мастерская "ПРОСТО"

Свидетельство № СРО-П-104-24122009-047

Заказчик: Краевое государственное казенное учреждение "Управление капитального строительства"

Объект: «Полигон твердых коммунальных отходов в с. Ермаковское Ермаковского района»

ПРОЕКТНАЯ ДОКУМЕНТАЦИЯ

Раздел 5. Сведения об инженерном оборудовании, о сетях инженерно-технического обеспечения, перечень инженерно-технических мероприятий, содержание технологических решений

Подраздел 5. Сети связи

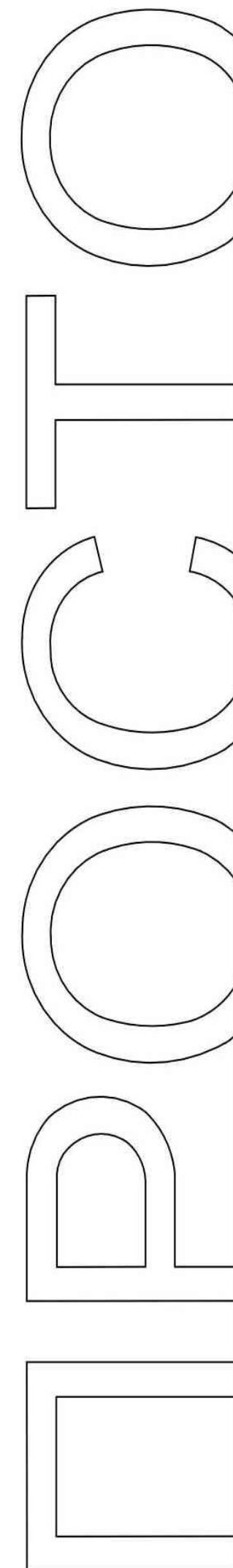
Часть 3. Система охранно-тревожной сигнализации.

Система контроля и управления доступом

П-03-20-ИОС5.3

Том 5.5.3

Изм.	№ док.	Подп.	Дата



ООО "Проектно Строительная Мастерская "ПРОСТО"

Свидетельство № СРО-П-104-24122009-047

Заказчик: Краевое государственное казенное учреждение "Управление капитального строительства"
Объект: «Полигон твердых коммунальных отходов в с. Ермаковское Ермаковского района»

ПРОЕКТНАЯ ДОКУМЕНТАЦИЯ

Раздел 5. Сведения об инженерном оборудовании, о сетях инженерно-технического обеспечения, перечень инженерно-технических мероприятий, содержание технологических решений

Подраздел 5. Сети связи

Часть 3. Система охранно-тревожной сигнализации.

Система контроля и управления доступом

П-03-20-ИОС5.3

Том 5.5.3

Директор

Главный инженер проекта

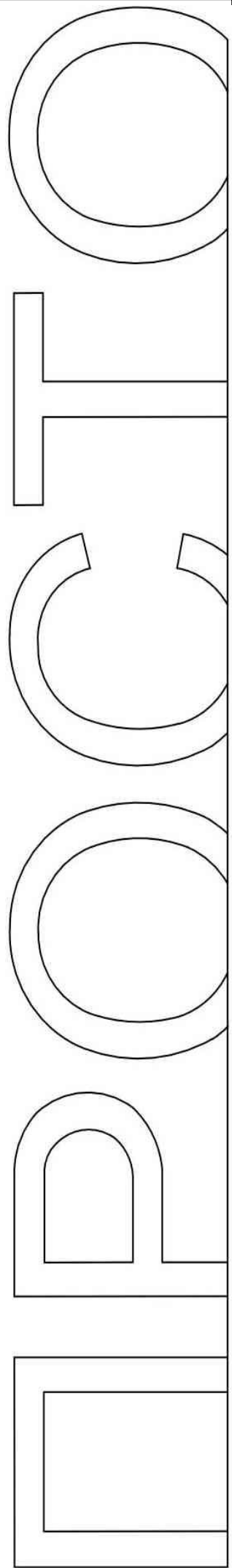


А.А. Иванов

С.Ю.Гребенюк

Красноярск 2020

Инв. № подл.	
Подп. и дата	
Взам. инв. №	



Обозначение	Наименование	Примечание	Стр.
П-03-20-ИОС5.3-С	Содержание		2
П-03-20-ИОС5.3-ПЗ	Пояснительная записка	4 листа	3-6
	Комплект чертежей		
П-03-20-ИОС5.3, лист 1	Структурная схема ОС. Условные графические обозначения		7
П-03-20-ИОС5.3, лист 2	Структурная схема СКУД. Условные графические обозначения		8
П-03-20-ИОС5.3, лист 3	План расположения оборудования системы ОС на КПП		9
П-03-20-ИОС5.3, лист 4	План расположения оборудования системы ОС в здании АБК		10
П-03-20-ИОС5.3, лист 5	План расположения оборудования системы ОС в здании МСК		11
П-03-20-ИОС5.3, лист 6	План расположения оборудования и кабельных трасс СКУД в КПП.		12
П-03-20-ИОС5.3, лист 7	План расположения оборудования и кабельных трасс СКУД в административно-бытовом корпусе		13
П-03-20-ИОС5.3, лист 8	План расположения оборудования и кабельных трасс СКУД в мусоросортировочном комплексе		14
П-03-20-ИОС5.3, лист 9	Схема подключения оборудования		15
П-03-20-ИОС5.3, лист 10	Схема установки оборудования двери		16
	Прилагаемые документы		
П-03-20-ИОС5.3.С	Спецификация оборудования, изделий и материалов	4 листа	

Инв. № подл.	Подп. и дата	Взам. инв. №									
			П-03-20-ИОС5.3-С								
			Изм.	Кол. уч.	Лист	№ док.	Подп.	Дата			
									Стадия	Лист	Листов
									П	1	16
			Содержание						ООО "ПСМ "ПРОСТО"		
			Выполнил	Жукова							
			Проверил	Гребенюк							
			Н.контроль	Борисов							

1 Общая часть

1.1 Проектная документация (далее проект) системы охранной сигнализации (далее ОС) зданий административно-бытового корпуса (далее АБК), контрольно-пропускного пункта (далее КПП), мусоро-сортировочного комплекса (далее МСК) на территории полигона твердых коммунальных отходов с. Ермаковское, Ермаковский район.

Документация разработана в соответствии с заданием на проектирование и архитектурно-строительными планами, представленными заказчиком.

1.2 Проектом предлагается оснащение следующими системами:

- система охранной сигнализации.
- СКУД.

1.3 Характеристики защищаемого объекта:

Контрольно-пропускной пункт:

- этажность - 1 этаж,
- общая площадь объекта защиты - 18 м²;

Административно-бытовое здание:

- этажность - 1 этаж,
- общая площадь объекта защиты - 413,44 м²;

Мусоросортировочный комплекс:

- этажность - 1 этаж,
- общая площадь объекта защиты - 1303,2 м².

1.4 Проект выполнен в соответствии с требованиями:

- СП 118.13330.2012 "Общественные здания и сооружения";
- ГОСТ Р 53316-2009 "Кабельные линии. Сохранение работоспособности в условиях пожара.

Метод испытания";

- ГОСТ 31565-2012 "Кабельные изделия. Требования пожарной безопасности";
- ГОСТ Р 21.1101-2013 "СПДС. Основные требования к проектной и рабочей документации";
- ПУЭ изд.7 "Правила устройства электроустановок";
- СП 134.13330.2012 "Системы электросвязи зданий и сооружений. Основные положения проектирования".

2 Основные решения, принятые в проекте

2.1 Система ОС организована на базе приборов производства "Аргус-Спектр", предназначенных для сбора, обработки, передачи, отображения и регистрации извещений о состоянии шлейфов охранной сигнализации.

В состав системы входят следующие приборы управления и контроллеры:

- контроллер радиоканальных устройств "РР-И-ПРО исп. Л";
- контроллер радиоканальных устройств "РР-ПРО исп. Л";
- извещатель универсальный радиоканальный магнитоконтактный "РИГ-ПРО исп. Л";
- извещатель охранный объемный оптико-электронный радиоканальный "Икар-ПРО исп.Л";
- оповещатель пожарный световой радиоканальный с функцией контроллера радиоканальных устройств "Табло-РР-ПРО исп. Л";
- пульт управления сегментом "Пульт-РР-ПРО исп. Л";
- блок преобразования интерфейсов "БПИ RS-И исп. Л";
- блок управления "БУ32-И исп. Л";
- устройство межсегментного обмена "Мост-IP-И исп. Л";
- источник вторичного электропитания резервированный "СКАТ-2400И7 исп.5000";
- блок питания "БП-12/2А исп. Л";
- 8-портовый коммутатор "LPA-EVA-CC".

2.2 Для обнаружения проникновения в защищаемые помещения применены извещатели универсальные радиоканальные магнитоконтактные "РИГ-ПРО исп. Л", которые срабатывают при открытии окна или двери злоумышленником, извещатели охранные объемные оптико-электронные радиоканальные "Икар-ПРО исп. Л", которые срабатывают при появлении злоумышленника в защищаемом помещении и его передвижении.

Количество охранных извещателей выбрано с учетом требований максимальной защиты помещений от проникновения в них злоумышленников.

2.3 Система обеспечивает:

- охранную защиту здания;
- контроль радиосвязи между устройствами;
- отдельную индикацию всех извещений с возможностью определения времени их поступлений;
- энергонезависимый протокол до 4096 событий.

Взам. инв. №	Подпись и дата	П-03-20-ИОС5.3-ПЗ						Стадия	Лист	Листов
		Изм.	Кол. уч.	Лист	№ док.	Подп.	Дата			
Инв. № подл.		Выполнил Жукова						Пояснительная записка		
		Проверил Гребенюк								
		Н.контроль Борисов								
							ООО "ПСМ "ПРОСТО"			

При формировании прибором извещения "Тревога":

- визуально отображается информация о сработавшем извещателе на "Пульт-РР-ПРО исп. Л", "БУЗ2-И исп. Л";

- сотрудники охраны принимают необходимые действия защиты объекта.

Контроллер радиоканальных устройств "РР-И-ПРО исп. Л" является координатором сегмента.

Контроллеры радиоканальных устройств "РР-ПРО исп. Л" обеспечивают передачу тревожных извещений и информации о состоянии дочерних приборов и извещателей по радиоканалу до контроллера радиоканального сегмента "РР-И-ПРО исп. Л" и "Пульт-РР-ПРО исп. Л", далее по кабельным линиям интерфейса S2 на "БУЗ2-И исп. Л". Система позволяет определять следующие извещения:

- "НОРМА" - при отсутствии срабатывания ПИ, неисправностей и наличия основного и резервного питания;
- "ТРЕВОГА" - при срабатывании одного охранного извещателя с указанием адреса;
- "НЕИСПРАВНОСТЬ" - при отсутствии питания, при отсутствии связи с охранным извещателем с указанием адреса извещателя, при вскрытии корпуса охранного извещателя или любого прибора управления или индикации с указанием адреса извещателя или прибора.

2.4 Все приемно-контрольные приборы и приборы управления охранные установлены на посту охраны.

2.5 По окончании монтажных работ необходимо выполнить пусконаладочные работы системы ОС.

2.1.1 СКУД в цеху производства пластмасс предназначена для организации зоны ограниченного доступа для сотрудников и посетителей.

В качестве системообразующего оборудования используется оборудование торговой марки «Pagses» и «ЛКД»:

- Контроллер точек прохода "НС-8000";
- АРМ с ПО "PNSoft-32";
- Коммутатор "LTV GNSG-080P", 8 портов;
- Коммутатор "LTV GNSF-081P", 8 портов.
- Коммутатор "LTV NSF-1916 270", 16 портов.

В качестве главной приемно-контрольной аппаратуры системы контроля и управления доступом используется АРМ с ПО "PNSoft-32", подключенный к сети Ethernet.

PNSoft-32 - стандартная версия программного обеспечения с возможностью поддержки 32 точек прохода. Позволяет решать задачи управления доступом на любых типах объектов за счет гибкого изменения конфигурации системы благодаря наличию различных дополнительных программных модулей. С АРМ (с ПО "PNSoft-32") ведется постоянный опрос устройств, подключенных по локальной сети Ethernet, получает информацию о состоянии шлейфов дверей, запроса проверки кодов доступа и выдает команды в соответствии с заданным алгоритмом. Для разграничения доступа на вход/выход в помещения рядом с дверью устанавливаются proximity считыватели для работы с бесконтактными картами доступа стандарта Em-tagine, использующиеся в качестве средств электронных пропусков. Для оперативного оформления пропусков к АРМ (с ПО "PNSoft-32") подключается настольный считыватель "PR-P18".

2.1.2 Выбор и размещение средств СКУД выполнены в соответствии с требованиями Заказчика.

Проектом предусмотрено оснащение средствами СКУД 14 точек прохода (внутренние помещения, входные группы).

Точки прохода оснащены средствами СКУД и ЭРД :

- замок электромагнитный с датчиком холла "ЛКД ЗЭ-350";
- доводчик дверной "ЛКД ДС-25 120";
- извещатель охранный магнитоконтактный "ИО-102-20 А2П" служит для получения информации о состоянии двери (несанкционированное открывание и/или удержание);
- настенный считыватель смарт-карт "PNR-P19", предназначен для считывания кода идентификационных карточек со стандартом Em-tagine и передачи его на контроллеры СКУД;
- кнопка выхода накладная "ЛКД НУ-00 01";
- комплект шлагбаума "G3750DX CLASSICO".

В качестве средств СКУД при въезде на территорию полигона используются шлагбаумы G3750DX CLASSICO: один на въезд, другой на выезд. Открывание шлагбаума производится вручную с Поста охраны (КПП, пом. №1) при помощи кнопочного поста.

Полный состав оборудования СКУД с количеством расходных и вспомогательных материалов приведен в спецификации оборудования.

Кнопка выхода «ЛКД НУ-00 01» устанавливается непосредственно около блокируемой двери и позволяет произвести открывание двери (разблокировку электромагнитного замка) при помощи нажатия кнопки.

Автоматическая разблокировка дверей (электро-магнитных замков) происходит по сигналам ПОЖАР от систем АПС. Сигнал поступает на любой контроллер доступа (сухой контакт) от реле АПС, сигнал передается на все контроллеры на специальные контакты "EM-" и "GND" группы "Emergency" и происходит разблокировка электромагнитных замков.

Взам. инв. №

Подпись и дата

Инв. № подл.

Изм.	Кол. уч.	Лист	№ док.	Подп.	Дата	П-03-20-ИОС5.3-ПЗ	Лист 2

2.1.3 У каждой точки доступа на территории, подлежащей контролю, устанавливается контроллер доступа и считывающие устройства. Контроллер управления доступом (КД) NC-8000, устанавливаются на стене в защищаемых помещениях, согласно планировкам проекта. АРМ с ПО "PNSoft-32" устанавливается в помещении КПП. Для того чтобы сотрудники имели возможность прохода через точки доступа, каждому из них выдаётся уникальный идентификатор пользователя. Идентификатор заранее заносится в память контроллеров доступа или сетевого контроллера, где ему назначаются уровни доступа. Система управляется программным обеспечением (АРМ), в базу данных АРМа также заносится часть персональных данных сотрудника. При предъявлении идентификатора прибор или сетевой контроллер принимают решение о предоставлении или непредоставлении доступа сотруднику. Все факты проходов через точки доступа, а также связанные с ними события сохраняются в памяти контроллеров доступа, а также передаются на ПК и заносятся в базу данных АРМа. Впоследствии на основе этих событий можно получить разнообразные отчёты, рассчитывать отработанное сотрудниками время и т. п.

СКУД обеспечивает выполнение следующих основных функций:

- задание регламента функционирования системы в соответствии с требованиями администратора и установленными режимами;
- возможность разграничения прав пользователей с помощью личного персонального кода;
- выдачу сигналов "тревога" на пост дежурного;
- предоставление информации на пост дежурного о состоянии каждой двери помещений;
- контроль шлейфа двери на короткое замыкание, обрыв, "норма" извещателя, "тревога" извещателя;
- подтверждение приема сигнала "тревога" с соответствующей индикацией на АРМ оперативного дежурного;
- ведение, просмотр и печать протоколов оперативной информации;
- обнаружение несанкционированного проникновения людей в помещения объекта, при взломе двери;
- автоматическое и ручное управление контроллерами доступа;
- разблокирование в ручном режиме точки доступа при экстренной эвакуации (с АРМа оперативного дежурного).

3 Электроснабжение установки

3.1 Согласно СП 6.13130.2013 и СП 5.13130.2009 электроприемники системы противопожарной защиты должны относиться к электроприемникам 1 категории надежности электроснабжения. Согласно исходных данных, предоставленных Заказчиком, категория электроснабжения объекта защиты – 3-ая, поэтому в соответствии с п.15.3 СП5.13130.2009 электропитание электроприемников осуществляется от резервированных источники питания, обеспечивающих их питание в дежурном режиме в течение 24 ч и 1 ч работы системы в тревожном режиме для системы противопожарной защиты.

В соответствии с ГОСТ Р 53325-2012 и СП5.13130.2009 для питания приборов и устройств используется источник вторичного электропитания резервированный "СКАТ-2400И7 исп.5000", блок питания "БП-12/2А исп. Л" и аккумуляторные батареи производства «Delta Battery», обеспечивающие контроль работоспособности.

Питание электроприемников СПЗ должно осуществляться от панели противопожарных устройств с устройством автоматического включения резерва от главного распределительного щита с устройством АВР, в соответствии с требованиями СП 6.13130.2013.

4 Кабельные линии связи

4.1 На основании ст. 82 Федерального закона Российской Федерации от 22 июня 2008 г. № 123-ФЗ «Технический регламент о требованиях пожарной безопасности» проектом предусмотрена огнестойкая кабельная линия с использованием кабелей с индексом "FRLS".

4.2 Для кабельных линий ОС используются следующие виды кабельной продукции:

- линии питания 12 и 24В выполняются кабелем КСРВнг(A)-FRLS 1x2x0,97;
- линии интерфейса S2 выполняются кабелем КСРЭВнг(A)-FRLS 1x2x0,97;
- линии передачи данных на персональный компьютер выполняются кабелем ParLan U/UTP Cat5e PVCLS нг(A)-FRLS 4x2x0,52.

Взам. инв. №	Подпись и дата	Инв. № подл.							Лист
									3
			Изм.	Кол. уч.	Лист	№ док.	Подп.	Дата	П-03-20-ИОС5.3-ПЗ

4.3 Кабели ОС прокладываются:

- в кабель-канале ПВХ 40x25 по потолку и стенам в открытом доступе;
- в гофрированной ПФХ трубе ϕ 20 мм. в производственных помещениях;
- в трубе в трубе двустенной ПНД для кабельной канализации ϕ 50 мм. на улице в земле на глубине не менее 800 мм. от уровня земли.

4.4 Для кабельных линий СКУД используются следующие виды кабельной продукции:

- линии связи выполняются кабелем КСРПнз(A)-FRHF 1x2x0,97, ParLan U/UTP Cat5e ZH нз(A)-FRHF 4x2x0,52,
- линия связи между коммутаторами выполняется оптическим кабелем NKL-F-008S9I-00C-YL-F003.

4.5 Кабели СКУД прокладываются:

- в трубе гофрированной ϕ 20 по потолку, стенам;
- в миниканале ПВХ 25x25 для опуска к оборудованию;
- в трубе закладной двустенной ПНД \varnothing 50 мм., между зданиями (в кабельной канализации).

4.4 В процессе прокладки кабеля не допускать передавливания кабеля (в том числе крепежными хомутами), перекручивания кабеля вокруг его продольной оси, в случае повреждения изолирующей оболочки в процессе прокладки кабель следует заменить на новый.

5 Заземление

5.1 Для обеспечения электробезопасности обслуживающего персонала, в соответствии с СП 76.13330.2016 и требованиями ПУЭ корпуса приборов СОТ должны быть надежно заземлены. Монтаж заземляющих устройств выполнить в соответствии с требованиями ПУЭ, СП 76.13330.2016 и других действующих нормативных документов.

Присоединение заземляющих и нулевых защитных проводников к частям электрооборудования должно быть выполнено сваркой или болтовым соединением.

Предусмотреть заземление всех металлических нетоковедущих частей электрооборудования.

6 Требования к монтажу и эксплуатации установки

6.1 При монтаже и эксплуатации установок руководствоваться требованиями, заложенными "Правилами противопожарного режима в РФ", утвержденные Постановлением Правительства РФ от 25.04.2012 N 390 "О противопожарном режиме", а также в технической документации заводов изготовителей данного оборудования.

К монтажу и эксплуатации допускаются организации, имеющие соответствующие разрешения и лицензии.

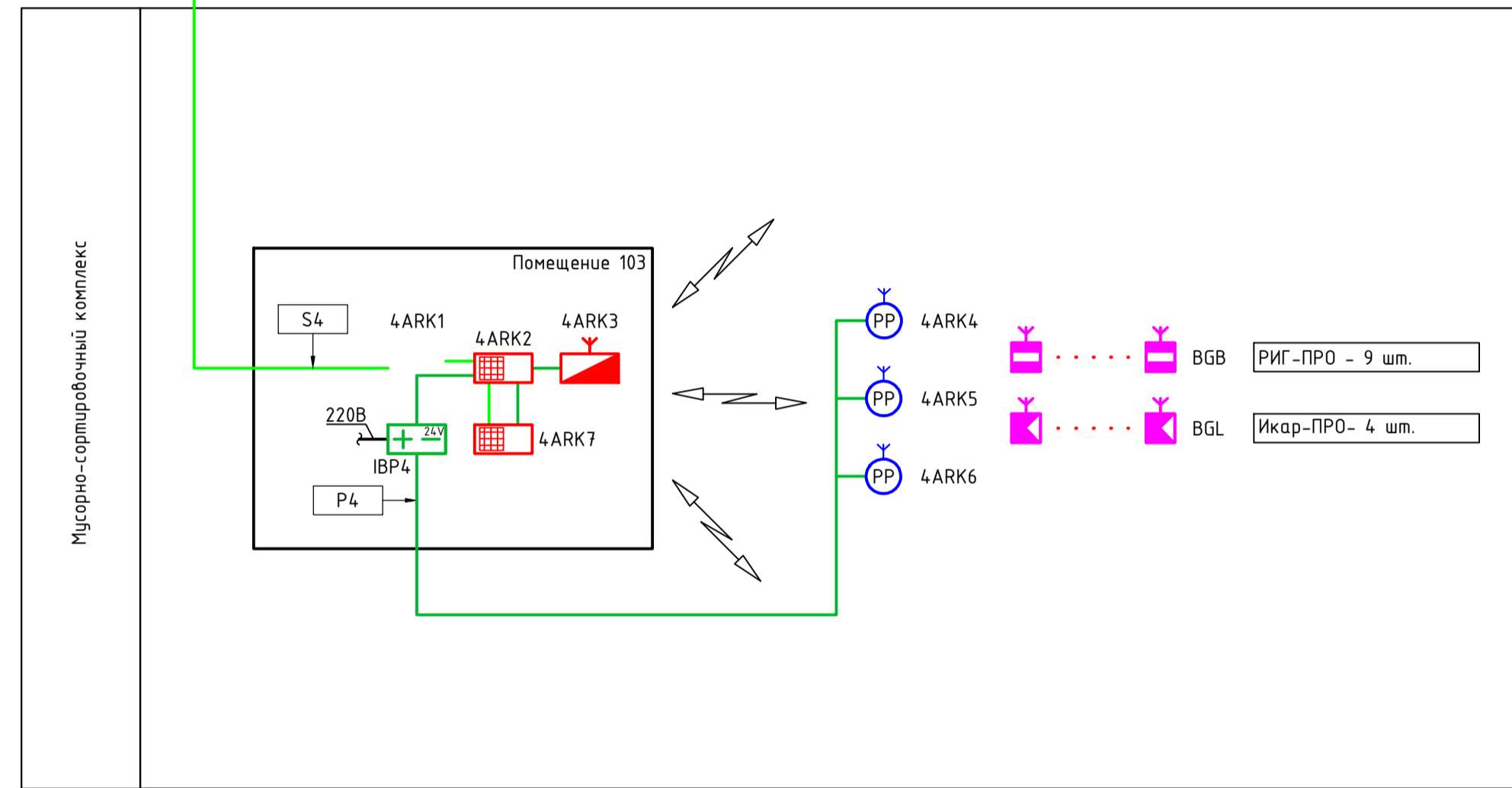
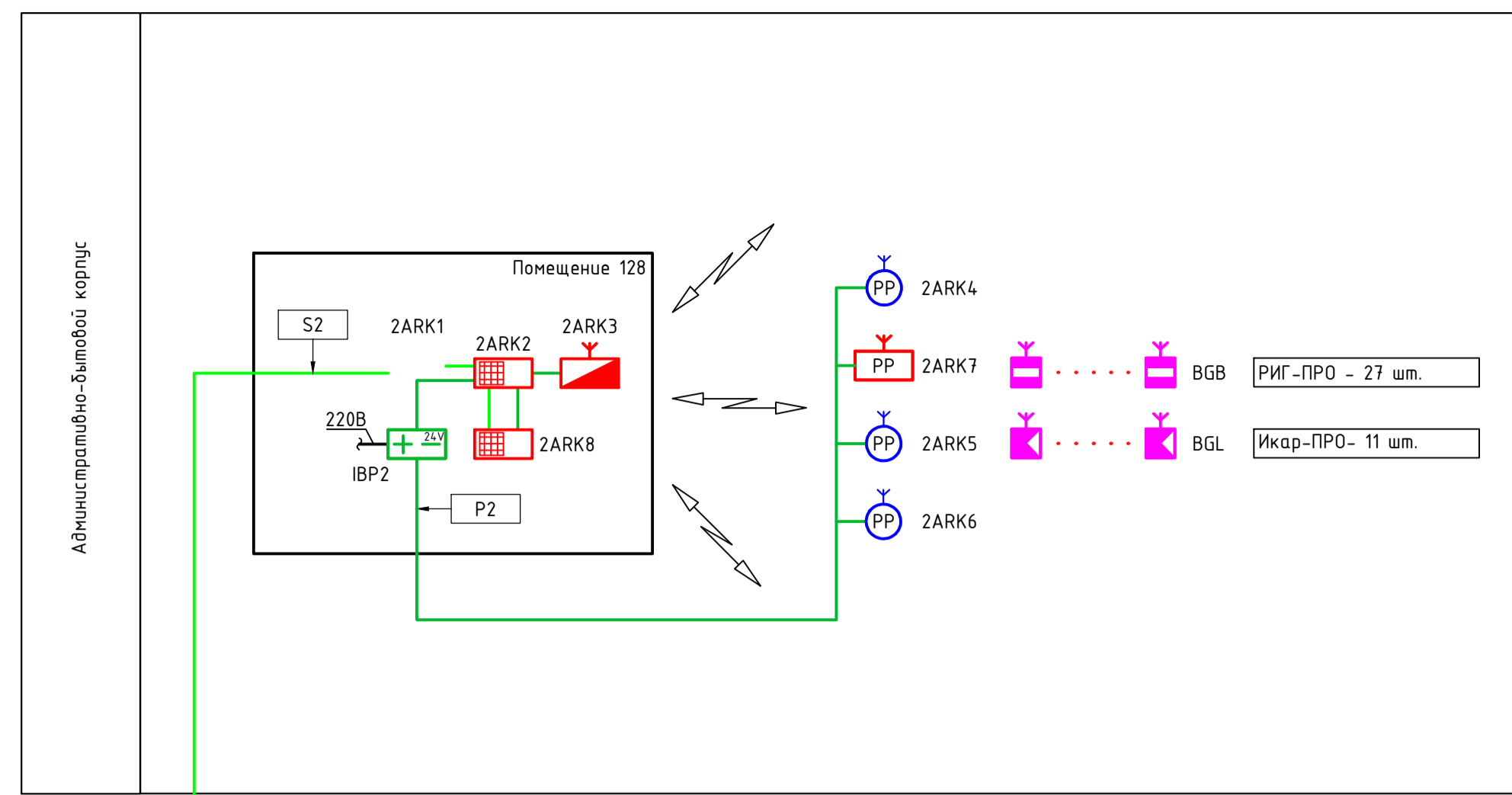
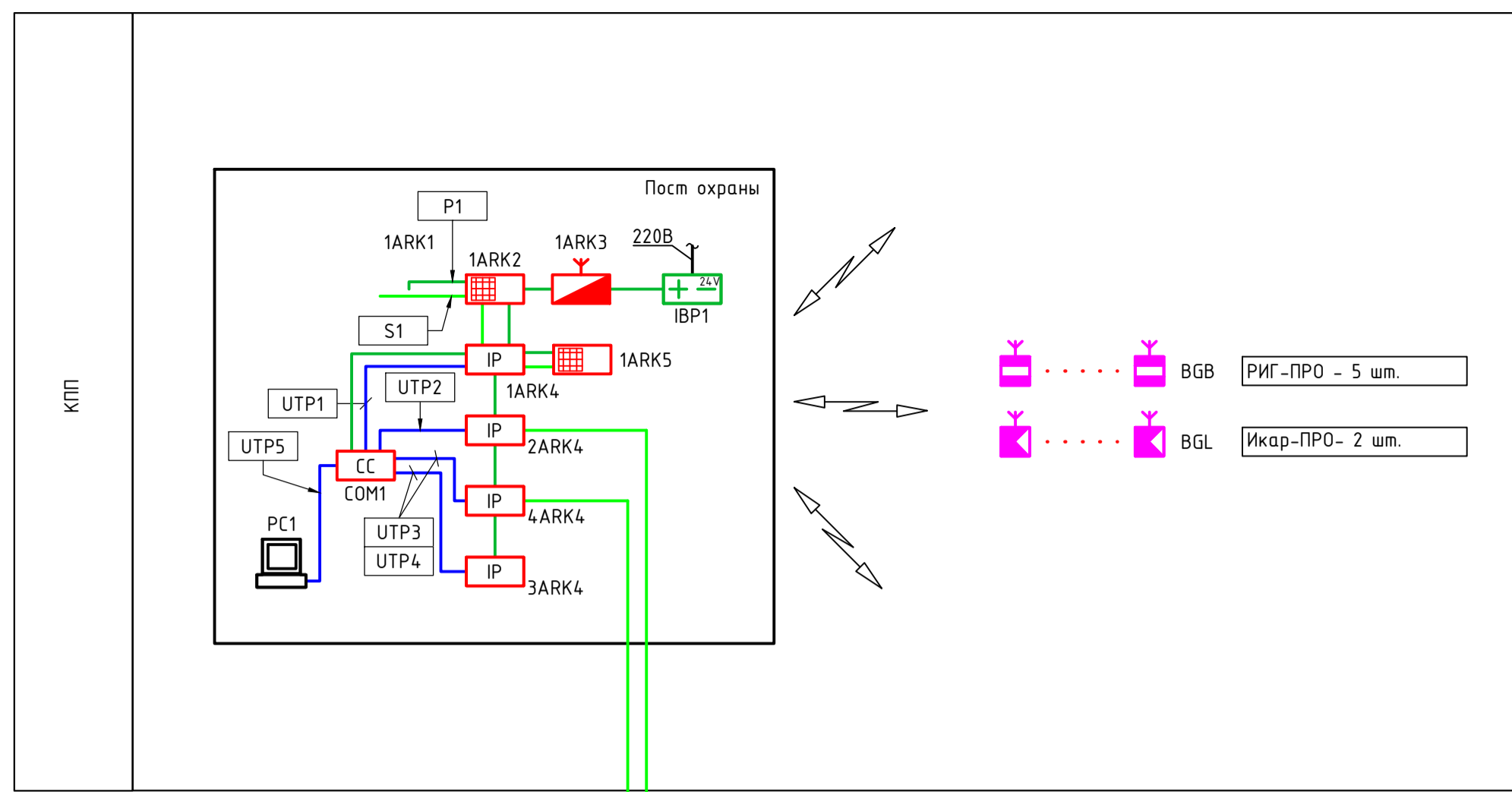
7 Противопожарная безопасность

7.1 При выполнении монтажных и пусконаладочных работ в соответствии с данным проектом необходимо строго соблюдать требования пожарной безопасности предусмотренные "Правилами противопожарного режима в РФ", утвержденные Постановлением Правительства РФ от 25.04.2012 N 390 "О противопожарном режиме".

При этом особое внимание обратить на следующие пункты:

- запрещается загромождать пути эвакуации оборудованием, материалами и другими предметами;
- на путях эвакуации должно быть исправным рабочее и аварийное освещение;
- после окончания смены возгораемые отходы и материалы необходимо убирать с рабочего места.

Взам. инв. №	Подпись и дата	Инв. № подл.					Лист
			П-03-20-ИОС5.3-ПЗ				
Изм.	Кол. уч.	Лист	№ док.	Подп.	Дата		



Условные графические обозначения оборудования

Поз. обозначение	Наименование	Примечание
PP-И	IARKn Контроллер радиоканальных устройств "PP-И-ПРО исп. Л".	См. проект АПС
IARKn	Пульт управления сегментом "Пульт-PP-ПРО исп. Л".	См. проект АПС
IARKn	Блок управления "БУ32-И исп. Л".	См. проект АПС
PP	IARKn Контроллер радиоканальных устройств "PP-ПРО исп. Л".	См. проект АПС
BGBx.y	Извещатель универсальный радиоканальный магнитоконтактный	
	"РИГ-ПРО исп. Л".	
BGLx.y	Извещатель охранный оптико-электронный радиоканальный	
	"Икар-ПРО исп. Л".	
IARKn	Контроллер радиоканальных устройств с функцией оповещателя пожарного	См. проект АПС
	светового "Табла-PP-ПРО исп. Л".	
IBPn	Источник вторичного электропитания резервированный	См. проект АПС
	"СКАТ-2400И7 исп. 5000".	
IBPn	Блок питания "БП-12/2А исп. Л".	См. проект АПС
IP	Устройство межсегментного обмена "Мост-IP-И исп. Л".	См. проект АПС
CC	8-портовый Ethernet-коммутатор "LPA-EVA-CC".	См. проект АПС
PCn	Персональный компьютер с программным обеспечением "Стрелец-Интеграл исп. 2Л" и источником бесперебойного питания "СКАТ-UPS 1000/600".	См. проект АПС

Примечание - В перечне условных обозначений: n-порядковый номер сегмента; m-порядковый номер устройства в сегменте; x-номер сегмента; y-порядковый номер извещателя/оповещателя в сегменте; z - порядковый номер устройства.

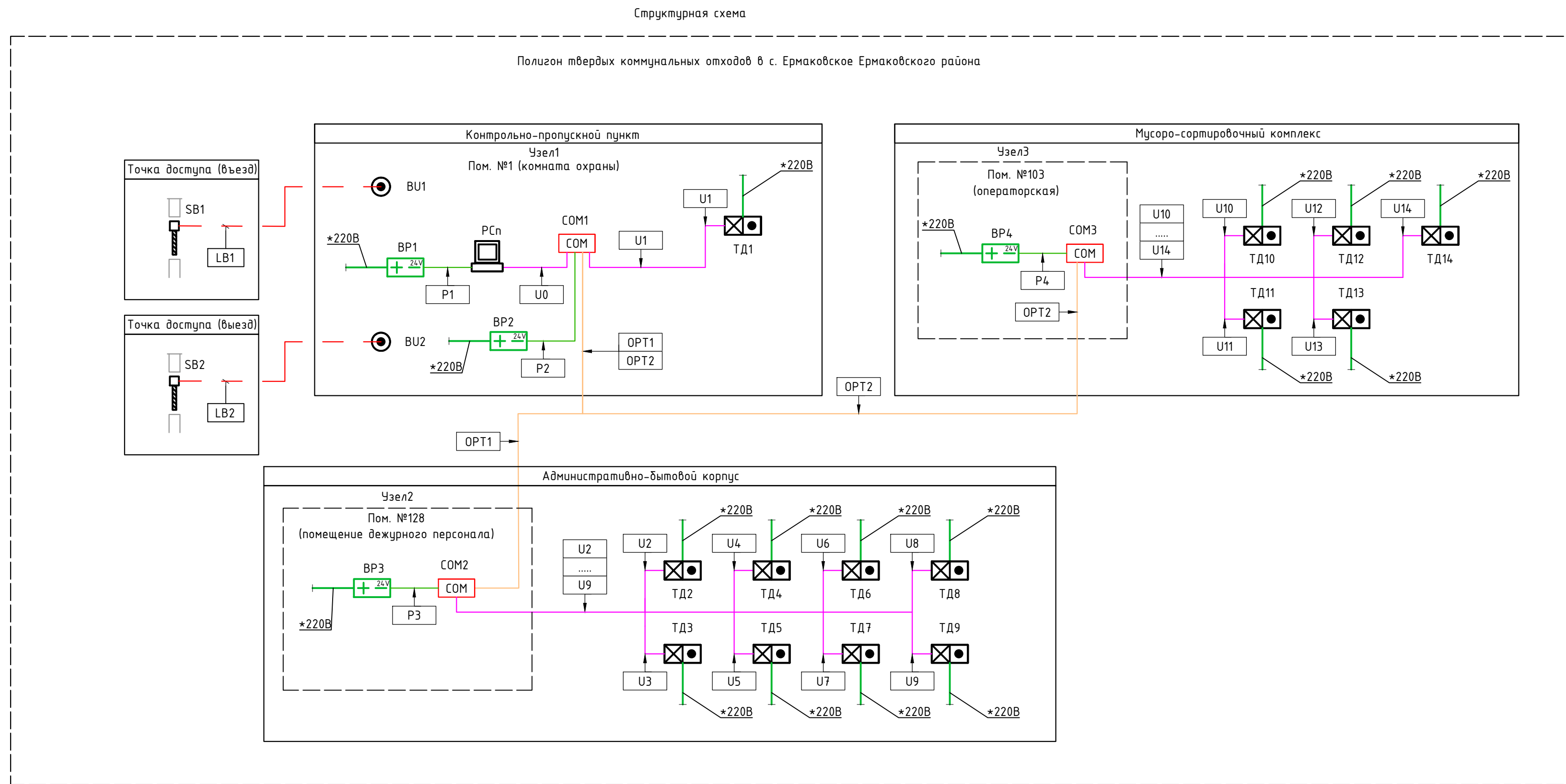
Условные графические обозначения кабельных линий

№ кабеля	Марка кабеля	Назначение	Граф. обозначение
Sx	КСРЭВнз(А)-FRLS 1x2x0,97	Линия интерфейса S2	
Pn	КСРВнз(А)-FRLS 1x2x0,97	Линия питания 12В и 24В	
UTPn	ParLan U/UTP Cat5e PVCLS нз(А)-FRLS 4x2x0,52	Линия передачи данных на АРМ	

Примечание - В перечне условных обозначений: x-номер линии интерфейса S2; z-порядковый номер линии питания.

Примечание:
1 Охранные извещатели работают в сегментах интегрированной системы безопасности "Стрелец-Интеграл", предусмотренных проектом АПС.

				П-03-20-ИОС.3		
				"Полигон твердых коммунальных отходов в с. Ермаковское Ермаковского района"		
Изм.	Колуч.	Лист	Издк.	Подп.	Дата	
				Стадия	Лист	Листов
				П	1	
Выполнил	Жукова			Структурная схема ОС. Условные графические обозначения		
Проверил	Гребенюк			ООО "ПСМ ПРосто"		
Н. контр.	Борисов			Формат А1		



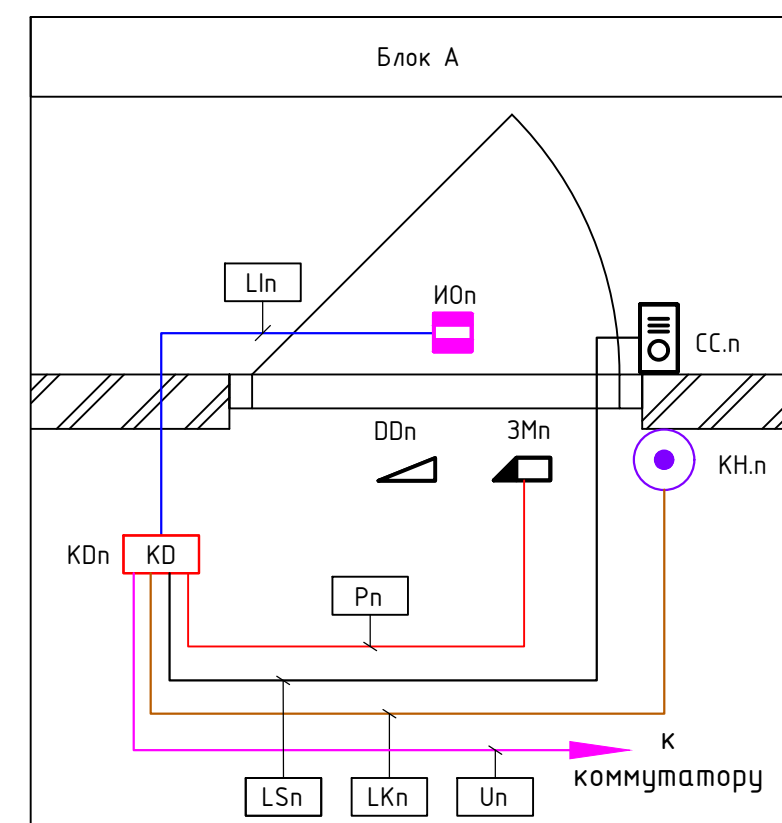
Поз. обозначение	Наименование	Примечание	
	ЗМn	Замок электромагнитный "ЛКД 33-350"	
	DDn	Доводчик дверной гидравлический "ЛКД ДС-25 120"	
	ССn	Считыватель Proximity карт Em-magine "ЛКД СУ-15 01"	
	ИОn	Извещатель магнитноконтактный "ИО-102-20 А2П"	
	КD1	Сетевой контроллер доступа "контроллер "НС-8000"	
	SBn	Шлагбаум "G3750DX CLASSICO"	
	ТДn	Точка доступа (2 идентификатора - считыватель + кнопка выхода)	см. блок А
	КНn	Кнопка выхода накладная "ЛКД НУ-00 01"	
	ВUn	Пост кнопочный	
	COM1	Коммутатор, 8-портовый "LTV GNSF-080P"	
	COM2	Коммутатор, 16-портовый "LTV NSF-1916 270"	
	COM3	Коммутатор, 8-портовый "LTV GNSF-081P"	
	BP1	Резервированный источник питания "СКАТ-1000/600"	
	BP2,3,4	Резервированный источник питания "СКАТ-2400И7 RACK"	
	PCn	Персональный компьютер с ПО "PNSoft-32"	

Примечание - в перечне условных обозначений: n - порядковый номер устройства.

Условные графические обозначения кабельных линий

№ кабеля	Марка кабеля	Назначение	Граф. обозначение
Px	КСРПнз(А)-FRHF 1x2x0,97	Линия питания	
Lix	КСРПнз(А)-FRHF 1x2x0,97	Линия связи к извещателю охранному	
LSx	ЗН нз(А)-FRHF 4x2x0,52	Линия связи к считывателю	
LPx	КСРПнз(А)-FRHF 1x2x0,97	Линия к электромеханическому замку	
Ux	ЗН нз(А)-FRHF 4x2x0,52	Линия интерфейса Ethernet	
LBx	КСРПнз(А)-FRHF 1x2x0,97	Линия связи к блоку управления шлагбаума	
LKx	КСРПнз(А)-FRHF 1x2x0,97	Линия к кнопке выхода	
OPTx	NKL-F-008S91-00С-YL-F003	Линия связи коммутаторов	

Примечание - в перечне условных обозначений: x-номер линии оповещения.

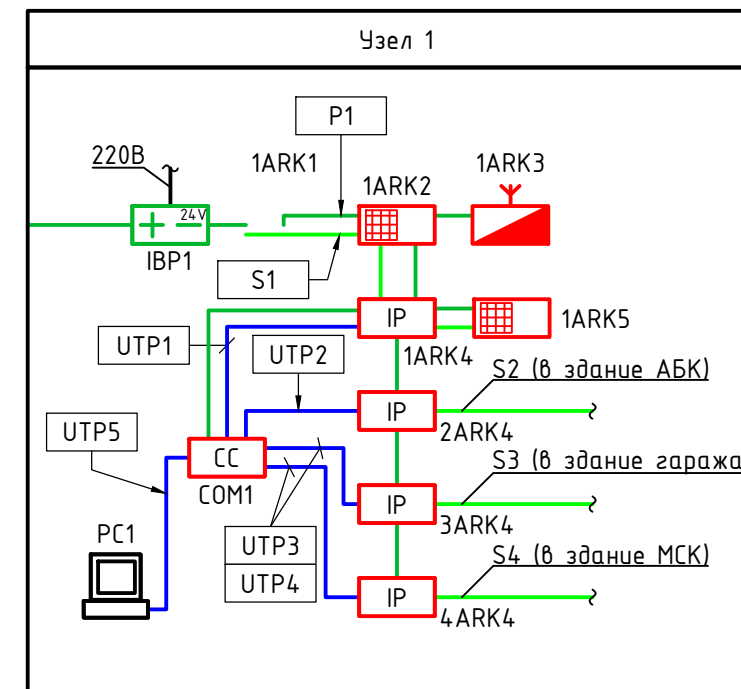
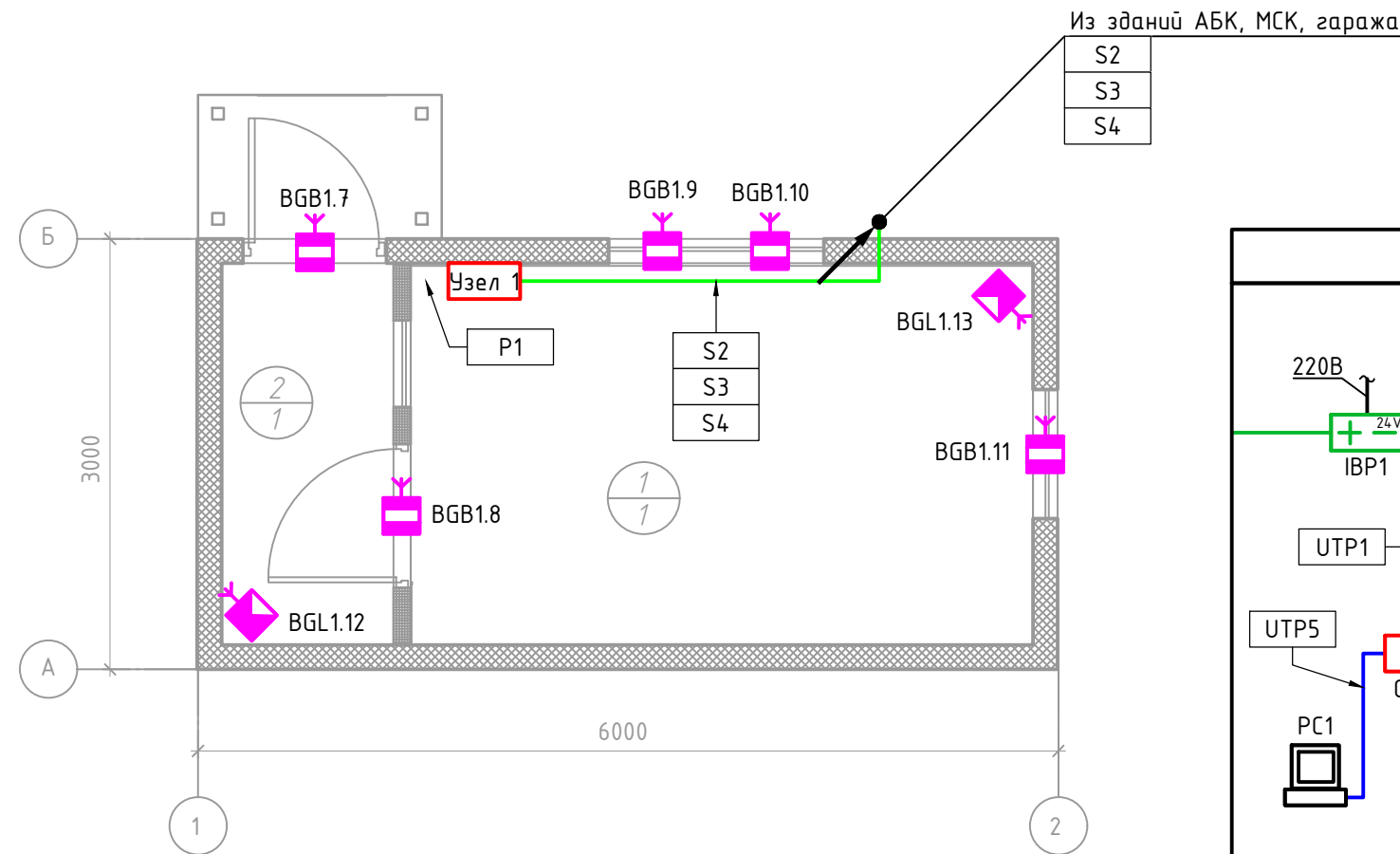


Примечание :
* - см. Задание на электроснабжение

					П-03-20-ИОС5.3			
					"Полигон твердых коммунальных отходов в с. Ермаковское Ермаковского района"			
Изм.	Кол.уч.	Лист	№вок.	Подп.	Дата	Стандия	Лист	Листов
						п	2	
Выполнил	Жукова					Структурная схема и условные графические обозначения СКУД		ООО "ПСМ ПРОСТО"
Проверил	Гребенюк							
Н. контр.	Борисов							

Экспликация помещений

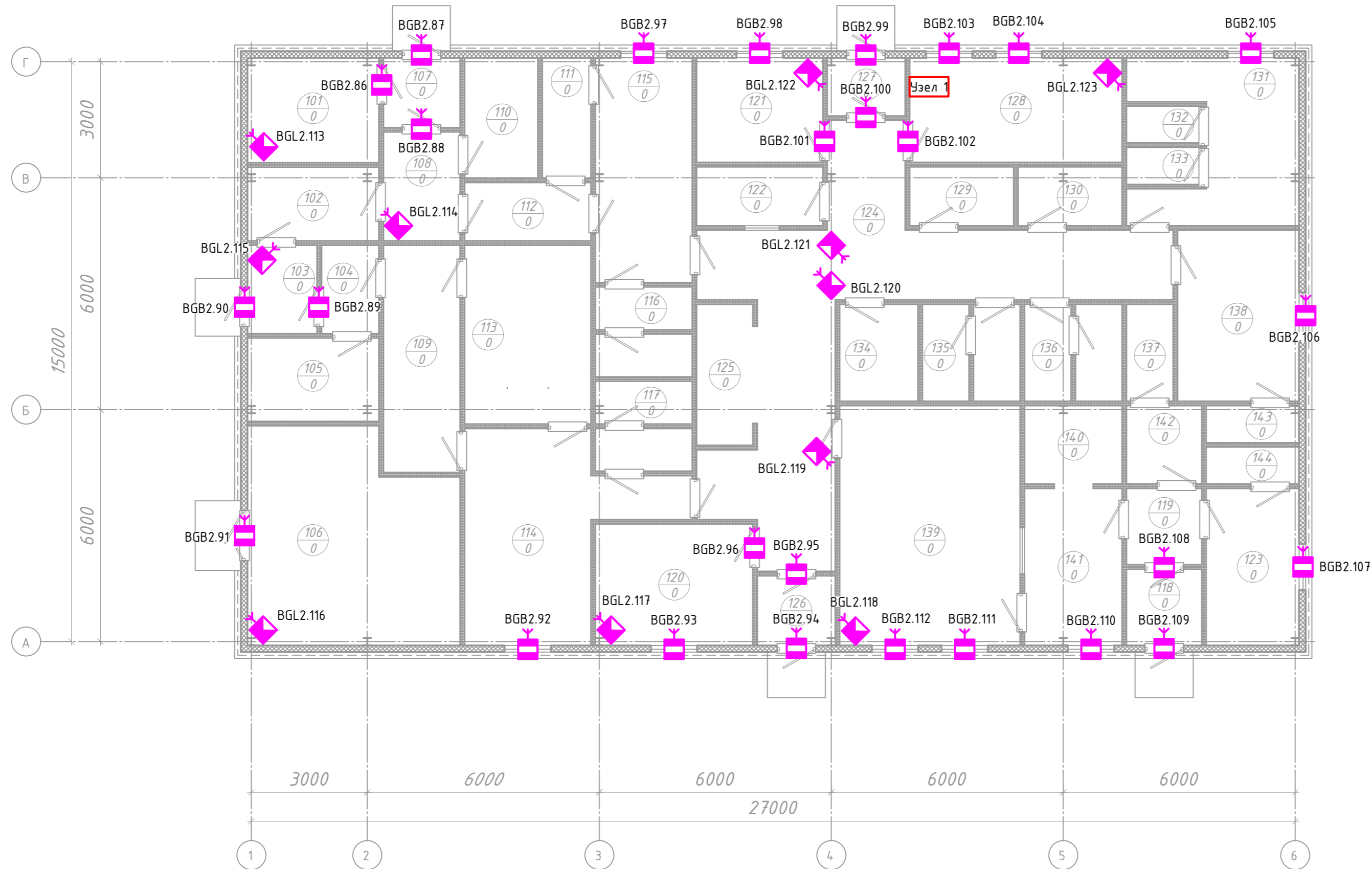
Номер помещ.	Наименование	Площадь, м ²	Кат. пом.
1	Комната охраны	11,54	
2	Тамбур	3,19	



Примечание:
1. Охранные извещатели работают в сегментах интегрированной системы безопасности "Стрелец-Интеграл", предусмотренных проектом АПС.

Согласовано	
Взам. инв. №	
Подпись и дата	
Инв. № подл.	

						П-03-20-ИОС5.3			
						"Полигон твердых коммунальных отходов в с. Ермаковское Ермаковского района"			
Изм.	Кол.уч.	Лист	Ндк.	Подп.	Дата	КПП	Стадия	Лист	Листов
							П	3	
Выполнил	Жукова					План расположения оборудования системы ОС на КПП	ООО "ПСМ "ПРОСТО"		
Проверил	Гребенюк								
Н. контр.	Борисов								

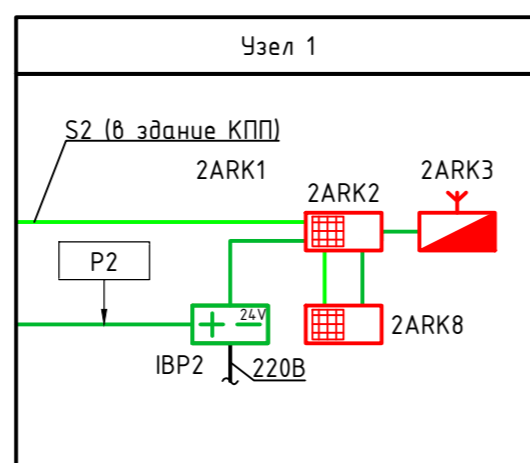


Экспликация помещений

Номер помещ.	Наименование	Площадь, м ²	Кат. пом.
101	Электрощитовая	9,2	
102	Помещение временного хранения грязной спецодежды группы 3б	6,5	
103	Тамбур 1	3,8	
104	Тамбур 2	3,4	
105	Помещение сушки спецодежды	7,3	
106	Венткамера; ИТП; Водомерный узел	28,5	
107	Тамбур 4	3,3	
108	Тамбур 5	5,6	
109	Предушевая при мужской гардеробной для группы 3б	11,6	
110	Помещение сушки спецодежды	5,9	
111	Душевая при женской гардеробной для группы 3б	3,7	
112	Предушевая при женской гардеробной для группы 3б	4,9	
113	Душевая при мужской гардеробной для группы 3б	14,7	
114	Мужская гардеробная для группы 3б	21,2	
115	Женская гардеробная для группы 3б	14,5	
116	Уборная при женской гардеробной для группы 3б	5,2	
117	Уборная при мужской гардеробной для группы 3б	5,2	
118	Тамбур 6	3,5	
119	Тамбур 7	3,8	
120	Медицинский кабинет	12,8	
121	Кабинет начальника полигона	8,8	
122	Респираторная	5,0	
123	Женская гардеробная для группы 1а	9,7	
124	Коридор	44,8	
125	Гардеробная верхней одежды	5,3	
126	Тамбур 8	3,3	
127	Тамбур 9	2,8	
128	Помещение дежурного персонала	14,8	
129	Помещение временного хранения грязной спецодежды	4,1	
130	Помещение временного хранения чистой спецодежды	4,1	
131	Мужская гардеробная для группы 2г	14,7	
132	Душевая 1 при гардеробной для групп 2г	1,7	
133	Душевая 2 при гардеробной для групп 2г	1,7	

Экспликация помещений

Номер помещ.	Наименование	Площадь, м ²	Кат. пом.
134	КУИИ	4,9	
135	Уборная М	5,8	
136	Уборная Ж	5,8	
137	Уборная персонала столовой	2,9	
138	Мужская гардеробная для группы 3а	13,9	
139	Обеденный зал	28,9	
140	Моечная обменной тары	4,9	
141	Помещение распаковки готовых блюд	10,0	
142	КУИИ при столовой	3,8	
143	Душевая при мужской гардеробной для группы 3а	2,1	
144	Душевая при женской гардеробной для группы 3а	2,1	

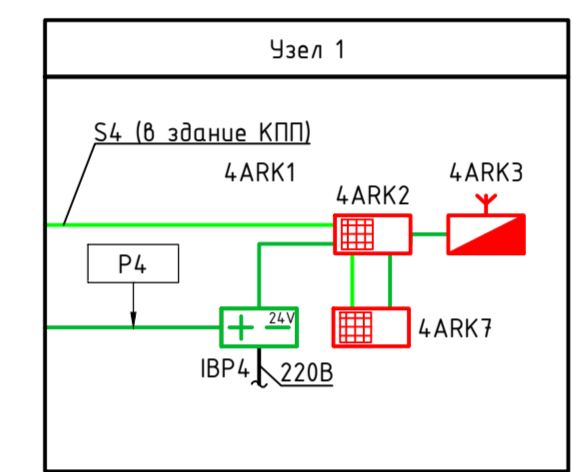


Примечание:
1. Охранные извещатели работают в сегментах интегрированной системы безопасности "Стрелец-Интеграл", предусмотренных проектом АПС.

						П-03-20-ИОС5.3			
						"Полигон твердых коммунальных отходов в с. Ермаковское Ермаковского района"			
Изм.	Кол.уч.	Лист	Ивок.	Подп.	Дата	Административно-бытовой корпус	Стация	Лист	Листов
						п	п	4	
Выполнил	Жукова					План расположения оборудования ОС в здании АБК	ООО "ПСМ ПРОСТО"		
Проверил	Гребенюк								
Н. контр.	Борисов								

Экспликация помещений

Номер помещ.	Наименование	Площадь, м ²	Кат. пом.
101	Зона загрузки ТКО	430,0	
102	Сортировочный цех	789,3	
103	Операторская	10,7	
104	Комната обогрева	9,3	
105	ИТП; Водомерный узел	11,3	
106	КЭИИ	6,6	
107	Уборная М	2,9	
108	Танбур	3,5	
109	Уборная Ж	2,9	
110	Коридор	6,6	
111	Электрощитовая	10,2	

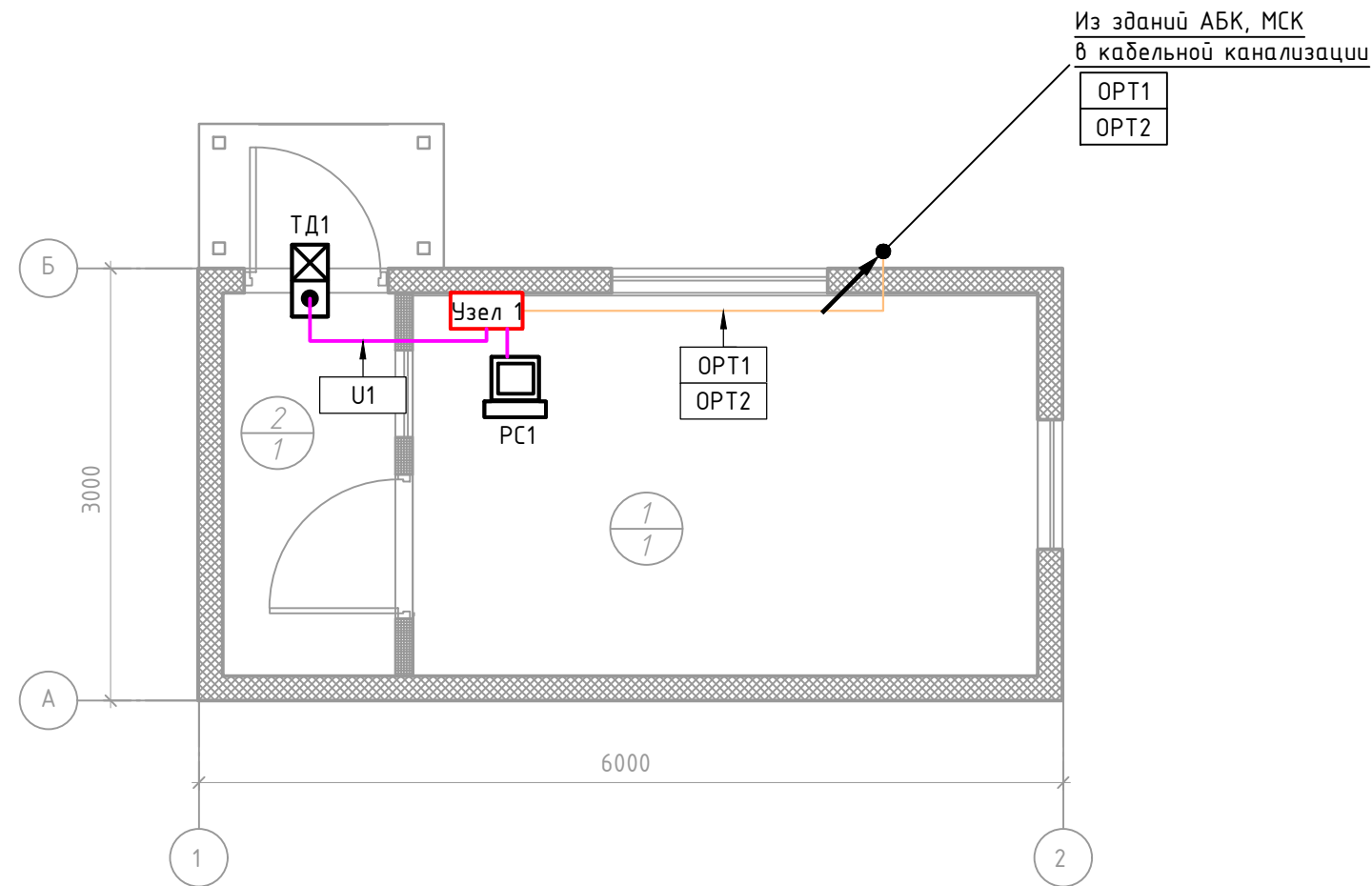


Примечание:
1. Охранные извещатели работают в сегментах интегрированной системы безопасности "Стрелец-Интеграл", предусмотренных проектом АПС.

					П-03-20-ИОС 3			
					"Полигон твердых коммунальных отходов в с. Ермаковское Ермаковского района"			
Изм.	Колуч.	Лист	Издок.	Подп.	Дата	Стандия	Лист	Листов
						п	5	
Выполнил	Жукова					Мусоро-сортировочный комплекс		
Проверил	Гребенек					План расположения оборудования системы ОС в здании МСК		
Н. контр.	Борисов					000 "ПСМ "ПРОСТО"		

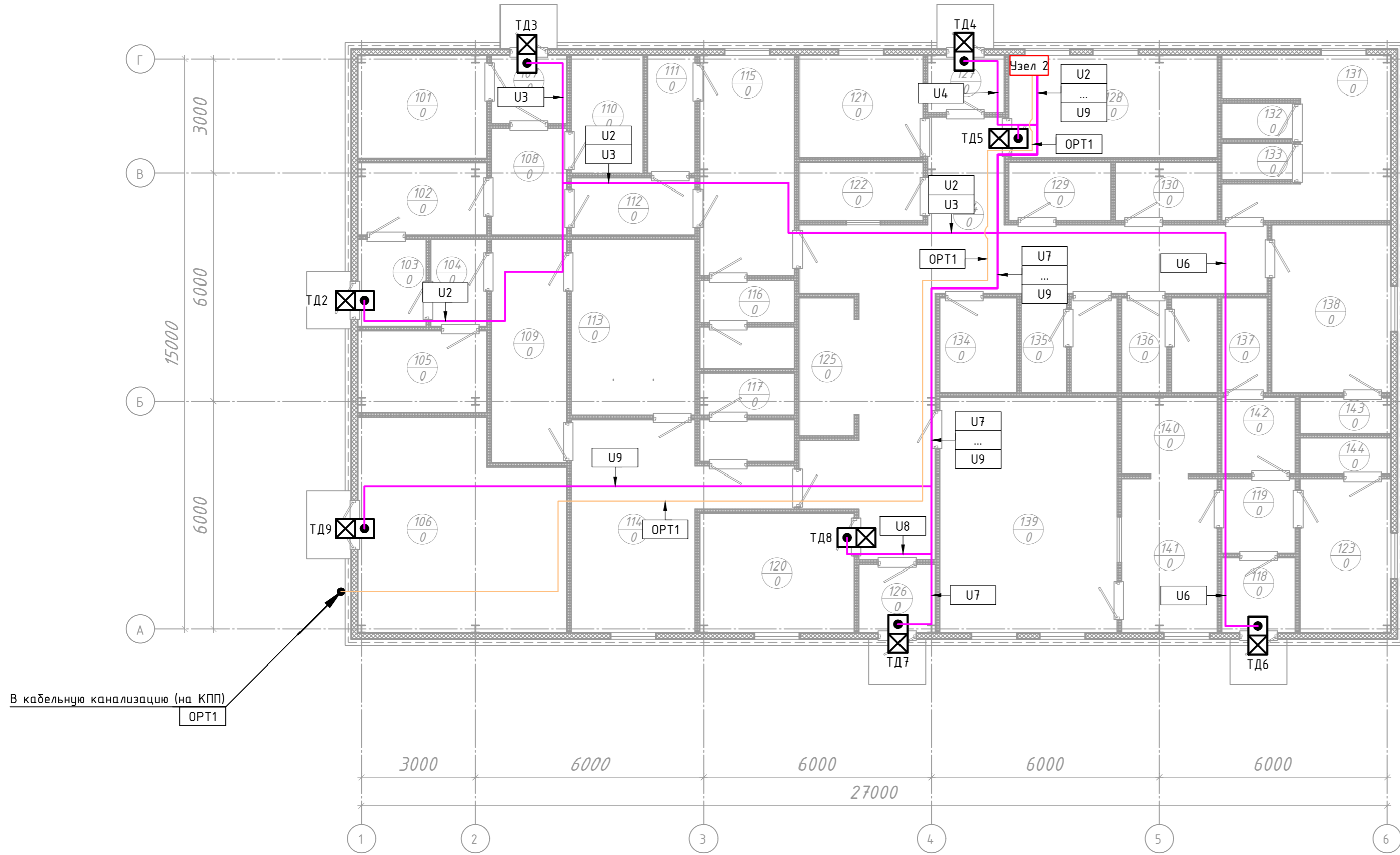
Экспликация помещений

Номер помещ.	Наименование	Площадь, м ²	Кат. пом.
1	Комната охраны	11,54	
2	Тамбур	3,19	



Ермаковское
 Узел №
 Проект №
 №

						П-03-20-ИОС5.3			
						"Полигон твердых коммунальных отходов в с. Ермаковское Ермаковского района"			
Изм.	Кол.уч.	Лист	Ндок.	Подп.	Дата	КПП	Стадия	Лист	Листов
							П	6	
Выполнил	Жукова					План расположения оборудования и кабельных трасс СКУД в КПП.	ООО "ПСМ "ПРОСТО"		
Проверил	Гребенюк								
Н. контр.	Борисов								



В кабельную канализацию (на КПП) ОРТ1

Экспликация помещений

Номер помещ.	Наименование	Площадь, м ²	Кат. пом.
101	Электрощитовая	9,2	
102	Помещение временного хранения грязной спецодежды группы 3б	6,5	
103	Тамбур 1	3,8	
104	Тамбур 2	3,4	
105	Помещение сушки спецодежды	7,3	
106	Венткамера; ИТП; Водомерный узел	28,5	
107	Тамбур 4	3,3	
108	Тамбур 5	5,6	
109	Предушевая при мужской гардеробной для группы 3б	11,6	
110	Помещение сушки спецодежды	5,9	
111	Душевая при женской гардеробной для группы 3б	3,7	
112	Предушевая при женской гардеробной для группы 3б	4,9	
113	Душевая при мужской гардеробной для группы 3б	14,7	
114	Мужская гардеробная для группы 3б	21,2	
115	Женская гардеробная для группы 3б	14,5	
116	Уборная при женской гардеробной для группы 3б	5,2	
117	Уборная при мужской гардеробной для группы 3б	5,2	
118	Тамбур 6	3,5	
119	Тамбур 7	3,8	
120	Медицинский кабинет	12,8	
121	Кабинет начальника полигона	8,8	
122	Респираторная	5,0	
123	Женская гардеробная для группы 1а	9,7	
124	Коридор	44,8	
125	Гардеробная верхней одежды	5,3	
126	Тамбур 8	3,3	
127	Тамбур 9	2,8	
128	Помещение дежурного персонала	14,8	
129	Помещение временного хранения грязной спецодежды	4,1	
130	Помещение временного хранения чистой спецодежды	4,1	
131	Мужская гардеробная для группы 2г	14,7	
132	Душевая 1 при гардеробной для групп 2г	1,7	
133	Душевая 2 при гардеробной для групп 2г	1,7	

Экспликация помещений

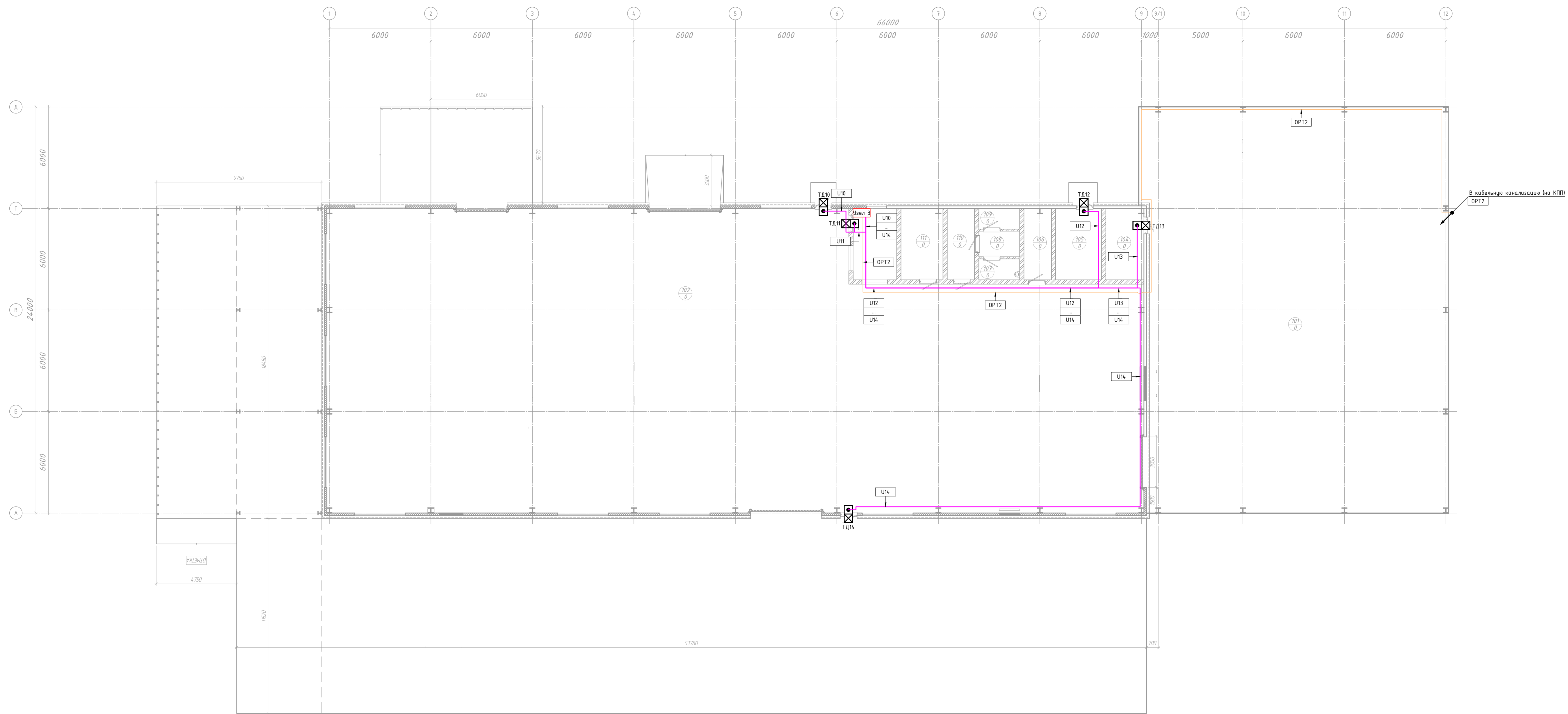
Номер помещ.	Наименование	Площадь, м ²	Кат. пом.
134	КУИИ	4,9	
135	Уборная М	5,8	
136	Уборная Ж	5,8	
137	Уборная персонала столовой	2,9	
138	Мужская гардеробная для группы 3а	13,9	
139	Обеденный зал	28,9	
140	Моечная обменной тары	4,9	
141	Помещение распаковки готовых бляд	10,0	
142	КУИИ при столовой	3,8	
143	Душевая при мужской гардеробной для группы 3а	2,1	
144	Душевая при женской гардеробной для группы 3а	2,1	

						П-03-20-ИОС5.3		
						"Полигон твердых коммунальных отходов в с. Ермаковское Ермаковского района"		
Изм.	Кол.уч.	Лист	Ивок.	Подп.	Дата			
						Административно-бытовой корпус		
						п	7	Листов
Выполнил	Жукова					План расположения оборудования и кабельных трасс СКУД в административно-бытовом корпусе		
Проверил	Гребенюк							
Н. контр.	Борисов							
						ООО "ПСМ "ПРОСТО"		

Согласовано
Инв. № подл.
Взаим. инв. №
Подпись и дата

Экспликация помещений

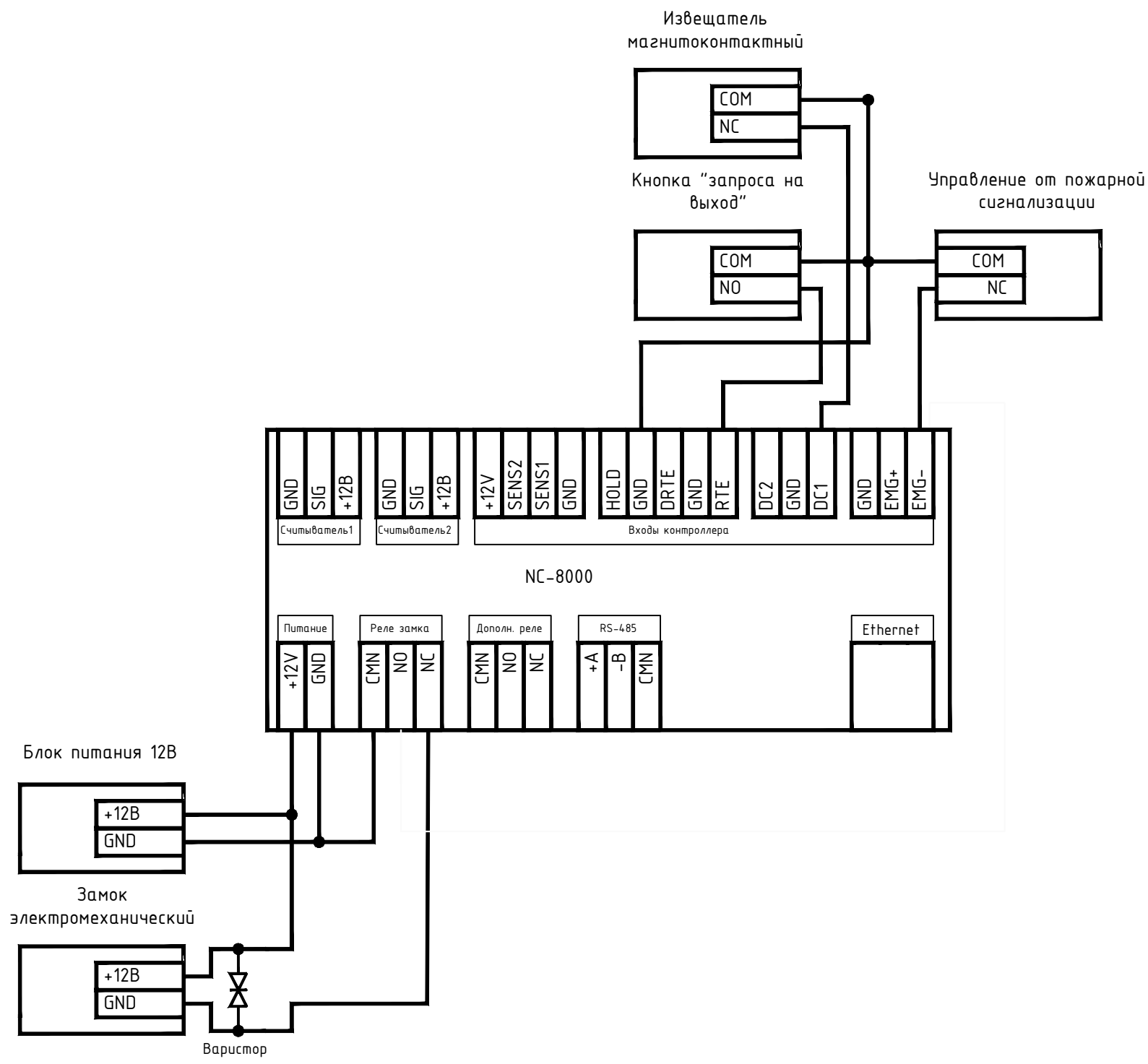
Номер помещ.	Наименование	Площадь, м ²	Кат. пом.
101	Зона загрузки ТК0	430,0	
102	Сортировочный цех	789,3	
103	Операторская	10,7	
104	Комната обогрева	9,3	
105	ИТП; Водомерный узел	11,3	
106	КЭИИ	6,6	
107	Уборная М	2,9	
108	Танбур	3,5	
109	Уборная Ж	2,9	
110	Коридор	6,6	
111	Электрощитовая	10,2	



						П-03-20-ИОС3		
						"Полигон твердых коммунальных отходов в с. Ермаковское Ермаковского района"		
Изм.	Колуч.	Лист	Идок.	Подп.	Дата	Мусоросортировочный комплекс		
						Стандия	Лист	Листов
						П	8	
Выполнил	Жукова					План расположения оборудования и кабельных трасс СКЗД в мусоросортировочном комплексе		
Проверил	Гребенюк					ООО ТПМ "ПРОСТО"		
Н. контр.	Борисов					Формат А2х3		

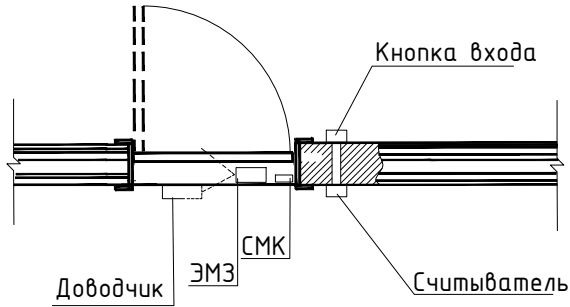
И.М.И.	И.М.И.	И.М.И.	И.М.И.
Создано	Проверено	Утверждено	Исполнено

Согласовано					
Инв. № подл.	Подпись и дата	Взам. инв. №			

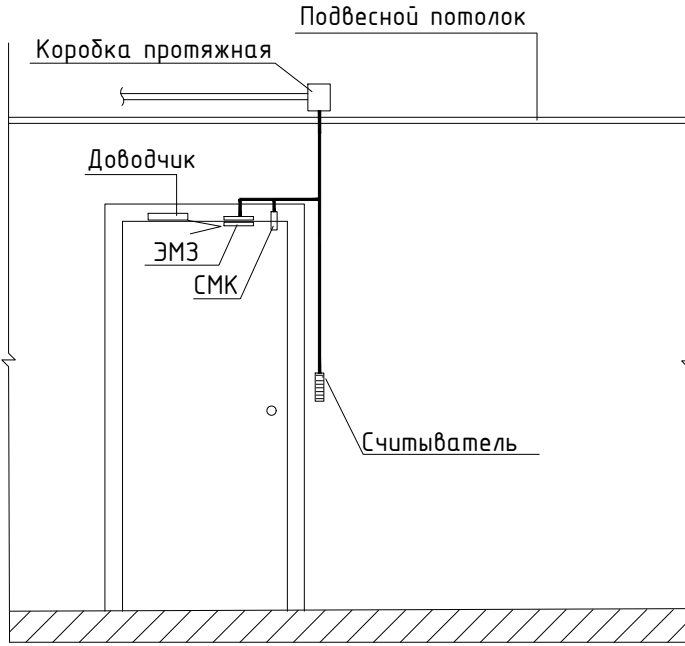


						П-03-20-ИОС5.3			
						"Полигон твердых коммунальных отходов в с. Ермаковское Ермаковского района"			
Изм.	Кол.уч.	Лист	№ док.	Подп.	Дата		Стадия	Лист	Листов
							П	9	
Выполнил	Жукова					Схема подключения оборудования	ООО "ПСМ "ПРОСТО"		
Проверил	Гребенюк								
Н. контр.	Борисов								

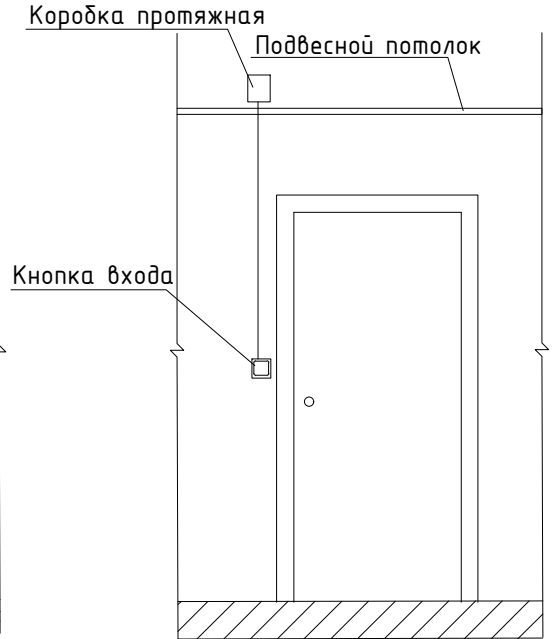
контролируемое помещение
Вид сверху



контролируемое помещение
Вид изнутри



контролируемое помещение
Вид с внешней стороны



Согласовано

Взам. инв. №

Подпись и дата

Инв. № подл.

						П-03-20-ИОС5.3		
						"Полигон твердых коммунальных отходов в с. Ермаковское Ермаковского района"		
Изм.	Кол.уч.	Лист	Идок.	Подп.	Дата			
							Стадия	Лист
							П	10
Выполнил	Жукова							
Проверил	Гребенюк							
Н. контр.	Борисов							
						Схема установки оборудования двери		ООО "ПСМ "ПРОСТО"

Поз.	Наименование и техническая характеристика	Тип, марка, обозначение документа, опросного листа	Код продукции	Поставщик	Ед. измерения	Кол.	Масса 1 ед, кг	Примечание
1	2	3	4	5	6	7	8	9
	<u>Здание АБК</u>							
	<u>Извещатели охранные</u>							
	Извещатель охранной радиоканальный магнитоконтактный универсальный	РИГ-ПРО исп. Л		"Арзус Спектр"	шт.	30		в т.ч. 3 ЗИП
	Извещатель охранной объемный оптико-электронный радиоканальный	Икар-ПРО исп. Л		"Арзус Спектр"	шт.	12		в т.ч. 1 ЗИП
	<u>Устройства управления и индикации</u>							
	Блок управления	БУ32-И исп. Л		"Арзус Спектр"	шт.	1		
	<u>Здание КПП</u>							
	<u>Извещатели охранные</u>							
	Извещатель охранной радиоканальный магнитоконтактный универсальный	РИГ-ПРО исп. Л		"Арзус Спектр"	шт.	6		в т.ч. 1 ЗИП
	Извещатель охранной объемный оптико-электронный радиоканальный	Икар-ПРО исп. Л		"Арзус Спектр"	шт.	3		в т.ч. 1 ЗИП

Взам. инв. №	
Дата и подпись	
Инв. № подл.	

						П-03-20-ИОС5.3.С		
						"Полигон твердых коммунальных отходов в с. Ермаковское Ермаковского района"		
Изм.	Код уч	Лист	№ док	Подпись	Дата			
								Стадия
								Лист
								Листов
								п
								1
								5
						Спецификация		ООО «ПСМ «ПРОСТО»
Разработал		Жукова						
Проверил		Гребенюк						
Н. контроль		Борисов						

Поз.	Наименование и техническая характеристика	Тип, марка, обозначение документа, опросного листа	Код продукции	Поставщик	Ед. измерения	Кол.	Масса 1 ед, кг	Примечание
	<u>Устройства управления и индикации</u>							
	Блок управления	БЧ32-И исп. Л		"Арзус Спектр"	шт.	1		
	<u>Здание МСК</u>							
	<u>Извещатели охранные</u>							
	Извещатель охранный радиоканальный магнитоконтактный универсальный	РИГ-ПРО исп. Л		"Арзус Спектр"	шт.	10		в т.ч. 1 ЗИП
	Извещатель охранный объемный оптико-электронный радиоканальный	Икар-ПРО исп. Л		"Арзус Спектр"	шт.	5		в т.ч. 1 ЗИП
	<u>Устройства управления и индикации</u>							
	Блок управления	БЧ32-И исп. Л		"Арзус Спектр"	шт.	1		
	<u>Система контроля и управления доступом</u>							
	<u>Двусторонняя точка прохода</u>							
	Контроллер управления доступом	НС-8000		Parsec	шт.	14		
	Замок электромагнитный	ЛКД ЗЭ-350		ЛКД	шт.	14		
	Крепление L-образное для замка ЛКД ЗЭ-350	ЛКД ЗЭ-350L		ЛКД	шт.	14		
	Доводчик дверной	ЛКД ДС-25 120		ЛКД	шт.	14		
	Извещатель охранный магнитоконтактный точечный	ИО-102-20 А2П		Комплектстройсервис	шт.	14		
	Настенный считыватель смарт-карт	PNR-P19		Parsec	шт.	14		
	Кнопка выхода накладная	ЛКД НУ-00 01		ЛКД	шт.	14		

Взам. инв. №
Дата и подпись
Инв. № подл.

Изм.	Код уч	Лист	№ док	Подпись	Дата

П-03-20-ИОС5.3.С

Поз.	Наименование и техническая характеристика	Тип, марка, обозначение документа, опросного листа	Код продукции	Поставщик	Ед. измерения	Кол.	Масса 1 ед, кг	Примечание
	Аккумулятор 12В, 7Ач	Delta DTM 1207		Delta Battery	шт.	14		
	<u>Точка проезда со шлагбаумом</u>							
	Комплект шлагбаума GARD 3750 для правостороннего монтажа (тумба, стрела, светоотражающие наклейки, балансирующая пружина)	G3750DX CLASSICO		Came	шт.	2		
	<u>Радиационный контроль</u>							
	Радиационный монитор ЯНТАРЬ-2Л				шт.	1		
	<u>Комплектация шкафа SH1:</u>							
	<u>Контрольно-пропускной пункт</u>							
	8-портовый коммутатор Ethernet с поддержкой PoE	LTV GNSG-080P		"LTV"	шт.	1		
	Патч-корд волоконно-оптический SC-SC	FC-D2-9A1-SC/UR-SC/UR-H- -1M-LSZH-WH		"Hyperline"	шт.	3		
	Оптический модуль	LTV SFP-1.25G-20KM-SM- - SC-I-TX		"LTV"	шт.	3		
	1U патч-панель кат.5E UTP 24 порта	PP24-1UC5EU-D05		"ITK"	шт.	1		
	Полка для видеорегистраторов	LTV AUU-670		«LPA»	шт.	1		
	Кабельный органайзер	CO05-1M5RM		"ITK"	шт.	1		
	<u>Комплектация шкафа SH2:</u>							
	<u>Административно-бытовой корпус</u>							
	16-портовый коммутатор Ethernet с поддержкой PoE	LTV NSF-1916 270		"LTV"	шт.	1		
	Патч-корд волоконно-оптический SC-SC	FC-D2-9A1-SC/UR-SC/UR-H-		"Hyperline"	шт.	2		

Взам. инв. №
Дата и подпись
Инв. № подл.

Изм.	Код уч	Лист	№ док	Подпись	Дата

П-03-20-ИОС5.3.С

Поз.	Наименование и техническая характеристика	Тип, марка, обозначение документа, опросного листа	Код продукции	Поставщик	Ед. измерения	Кол.	Масса 1 ед, кг	Примечание
		-1M-LSZH-WH						
	Оптический модуль	LTV SFP-1.25G-20KM-SM-		"LTV"	шт.	2		
		- SC-I-TX						
	1U патч-панель кат.5E UTP 24 порта	PP24-1UC5EU-D05		"ITK"	шт.	1		
	Полка для видеорегистраторов	LTV AUU-670		«LPA»	шт.	1		
	Кабельный органайзер	CO05-1M5RM		"ITK"	шт.	1		
	<u>Комплектация шкафа SH3:</u>							
	<u>Мусоро-сортировочный комплекс</u>							
	8-портовый коммутатор Ethernet с поддержкой PoE	LTV GNSF-081P		"LTV"	шт.	1		
	Патч-корд волоконно-оптический SC-SC	FC-D2-9A1-SC/UR-SC/UR-H-		"Hyperline"	шт.	2		
		-1M-LSZH-WH						
	Оптический модуль	LTV SFP-1.25G-20KM-SM-		"LTV"	шт.	2		
		- SC-I-TX						
	1U патч-панель кат.5E UTP 24 порта	PP24-1UC5EU-D05		"ITK"	шт.	1		
	Полка для видеорегистраторов	LTV AUU-670		«LPA»	шт.	1		
	Кабельный органайзер	CO05-1M5RM		"ITK"	шт.	1		
	<u>Персональный компьютер</u>							
	Системный блок	на базе процессора Intel			шт.	1		Или аналог
		Core i5, 8192 Mb ОЗУ						
	Монитор 22"	LTV-MCL-2215			шт.	1		Или аналог
	Клавиатура USB интерфейс	Microsoft Wired 600			шт.	1		Или аналог
	Мышь USB интерфейс	Logitech B110			шт.	1		Или аналог
	Операционная система	Microsoft Windows 8			шт.	1		Или аналог

Взам. инв. №
Дата и подпись
Инв. № подл.

Изм.	Код уч	Лист	№ док	Подпись	Дата

П-03-20-ИОС5.3.С

Поз.	Наименование и техническая характеристика	Тип, марка, обозначение документа, опросного листа	Код продукции	Поставщик	Ед. измерения	Кол.	Масса 1 ед, кг	Примечание
	Источник бесперебойного питания	SKAT UPS 1000/600		"Бастуон"	шт.	1		
	<u>Дополнительное оборудование</u>							
	Принтер для печати карт Proximity EM-Marine	SMART 51	651302	Smart	шт.	1		
		SINGLE USB						
	Идентификатор доступа, стандарт «Em-marine»	ЛКД ИУ-10 01		ЛКД	шт.	30		
	Настольный считыватель смарт-карт	PR-P18		Parsec	шт.	1		
	<u>Программное обеспечение СКУД</u>							
	Базовое ПО версии ParsecNET 3 до 32 точек прохода	PNSoft-32		Parsec	шт.	1		
	<u>Кабели и материалы</u>							
	Огнестойкий безгалогенный кабель (0,75 мм.кв.)	КСРПнз(А)-FRHF 1x2x0,97		«ПАРИТЕТ»	м	250		
	Огнестойкий кабель ParLan U/UTP Cat5e	ZH нз(А)-FRHF 4x2x0,52		«ПАРИТЕТ»	м	400		
	Труба ПНД гибкая гофрированная Ø20	20120HF		«ЭКОПЛАСТ»	м	325		
	Миниканал МЕХ 25x25			«ЭКОПЛАСТ»	м	50		
	Труба гибкая гофрированная атмосферостойкая легкая Ø 20 мм.	20120FR-UF		«ЭКОПЛАСТ»	м.	10		
	Труба двустенная ПНД Ø 50 мм.	NR050		«ЭКОПЛАСТ»	м.	175		
		80050						

Взам. инв. №
Дата и подпись
Инв. № подл.

Изм.	Код уч	Лист	№ док	Подпись	Дата

П-03-20-ИОС5.3.С