

ООО "Проектно Строительная Мастерская "ПРОСТО"

Свидетельство № СРО-П-104-24122009-047

Заказчик: Краевое государственное казенное учреждение "Управление капитального строительства"

Объект: «Полигон твердых коммунальных отходов в с. Ермаковское Ермаковского района»

ПРОЕКТНАЯ ДОКУМЕНТАЦИЯ

Раздел 5. Сведения об инженерном оборудовании, о сетях инженерно-технического обеспечения, перечень инженерно-технических мероприятий, содержание технологических решений

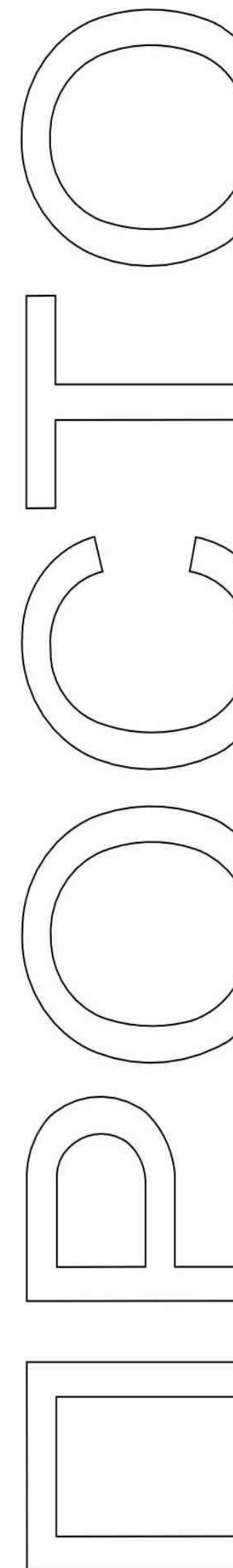
Подраздел 3. Система водоотведения

Часть 1. Система внутреннего водоотведения

П-03-20-ИОС3.1

Том 5.3.1

Изм.	№ док.	Подп.	Дата



ООО "Проектно Строительная Мастерская "ПРОСТО"

Свидетельство № СРО-П-104-24122009-047

Заказчик: Краевое государственное казенное учреждение "Управление капитального строительства"
Объект: «Полигон твердых коммунальных отходов в с. Ермаковское Ермаковского района»

ПРОЕКТНАЯ ДОКУМЕНТАЦИЯ

Раздел 5. Сведения об инженерном оборудовании, о сетях инженерно-технического обеспечения, перечень инженерно-технических мероприятий, содержание технологических решений

Подраздел 3. Система водоотведения

Часть 1. Система внутреннего водоотведения

П-03-20-ИОС3.1

Том 5.3.1

Директор

Главный инженер проекта

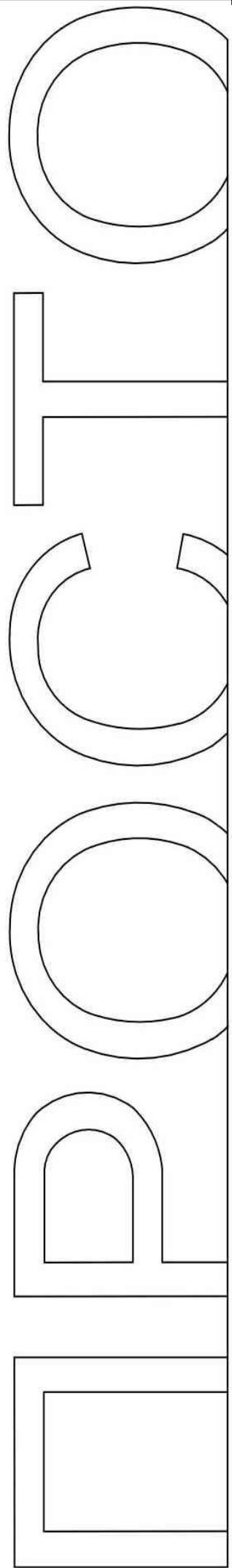


А.А. Иванов

С.Ю.Гребенюк

Красноярск 2020

Инв. № подл.	
Подп. и дата	
Взам. инв. №	



3

СОДЕРЖАНИЕ ТОМА

Обозначение	Наименование	Примечание
П-03-20-СП	Состав проектной документации	
П-03-20-ИОС3.1	Текстовая часть	
	Приложение:	
Приложение А	Справка по инженерным сетям	
П-03-20-ИОС3.1	Графическая часть	

Согласовано		

Взам. инв. №	
--------------	--

Подп. и дата	
--------------	--

Изм.	
------	--

Колуч.	
Лист	
№ док.	
Подпись	
Дата	
Изм.	
Колуч.	
Лист	
№ док.	
Подпись	
Дата	
Изм.	
Колуч.	
Лист	
№ док.	
Подпись	
Дата	
Изм.	
Колуч.	
Лист	
№ док.	
Подпись	
Дата	
Изм.	
Колуч.	
Лист	
№ док.	
Подпись	
Дата	

П-03-20-ИОС3.1-С

Содержание тома

Стадия	Лист	Листов
П	1	1
ООО «ПСМ «ПРОСТО»		

СОДЕРЖАНИЕ

1.	Система внутреннего водоотведения	8
1.1.	Сведения о существующих и проектируемых системах канализации, водоотведения и станциях очистки сточных вод.....	8
1.2.	Обоснование принятых систем сбора и отвода сточных вод, объема сточных вод, концентраций их загрязнений, способов предварительной очистки, применяемых реагентов, оборудования и аппаратуры.....	8
1.3.	Обоснование принятого порядка сбора, утилизации и захоронения отходов - для объектов производственного назначения.....	9
1.4.	Описание и обоснование схемы прокладки канализационных трубопроводов, описание участков прокладки напорных трубопроводов (при наличии), условия их прокладки, оборудование, сведения о материале трубопроводов и колодцев, способы их защиты от агрессивного воздействия грунтов и грунтовых вод	9
1.5.	Решения в отношении ливневой канализации и расчетного объема дождевых стоков	10
1.6.	Решения по сбору и отводу дренажных вод.....	10
Приложение А. Справка по инженерным сетям		12

Согласовано							П-03-20-ИОС3.1									
	Взам. инв. №											Содержание				
Подп. и дата																
Инов. № подл.																
Изм.	Колуч.	Лист	№ док.	Подпись	Дата				Стадия	Лист	Листов	ООО «ПСМ «ПРОСТО»				
Разработал			Шишлова			11.20				П	1					1
Проверил			Сухарева			11.20										
Н.Контроль			Подобная			11.20										

1. СИСТЕМА ВНУТРЕННЕГО ВОДООТВЕДЕНИЯ

1.1. Сведения о существующих и проектируемых системах канализации, водоотведения и станциях очистки сточных вод

Существующая линия самотечного коллектора сильно удалена от площадки полигона твердых бытовых отходов.

На проектируемом полигоне предусматривается бытовая канализация от здания административно-бытового корпуса (АБК) с отводом сточных вод в выгреб хозяйственно-бытовых стоков $V=50 \text{ м}^3$, производством «Биогард», и от здания мусоросортировочного комплекса (МСК) с отводом сточных вод в выгреб хозяйственно-бытовых стоков $V=3 \text{ м}^3$ в виде колодца.

1.2. Обоснование принятых систем сбора и отвода сточных вод, объема сточных вод, концентраций их загрязнений, способов предварительной очистки, применяемых реагентов, оборудования и аппаратуры

В проекте предусмотрены следующие системы водоотведения зданий:

- хозяйственно-бытовая канализация К1;
- производственная канализация К3.

Хозяйственно-бытовая канализация от зданий АБК и МСК образуется в результате жизнедеятельности людей: мытья рук, тела, физиологических выделений.

Внутренняя сеть бытовой канализации проектируется из полипропиленовых канализационных труб по ГОСТ 32414-2013. Вытяжная часть бытовой канализации объединяется и выводится стояками на кровлю.

Хозяйственно-бытовая канализация от здания административно-бытового корпуса (АБК) самотеком поступает в выгреб хозяйственно-бытовых стоков $V=50 \text{ м}^3$. Хозяйственно-бытовая канализация от здания мусоросортировочного комплекса (МСК) самотеком поступает в выгреб хозяйственно-бытовых стоков $V=3 \text{ м}^3$ в виде колодца. Сточные воды из обоих выгребов откачиваются и ассенизационными машинами вывозятся на канализационные очистные сооружения (см. П-03-20-ИОС3.2).

Производственная канализация от зданий АБК и МСК образуется от прямиков, в помещениях баков запаса воды, в случае проливов баков.

Так же производственная канализация от здания МСК образуется в результате мокрой уборки сортировочного цеха. После мокрой уборки, производственные сточные воды стекают в водоотводные лотки МАХИ ЛВ-20.29.33 04500 фирмы Standartpark, собираются в приямок $1000 \times 1000 \times 2600 \text{ (h)}$, накрытый дождеприемником ДБ-м 470х695 и далее отводятся в емкость фильтрата (см. П-03-20-ИОС3.2).

Согласовано			
Взам. инв. №			
Подп. и дата			
Инв. № подл.	Разработал	Шишлова	11.20
	Проверил	Сухарева	11.20
	Н. контр.	Подобная	11.20
	ГИП	Гребенюк	11.20

П-03-20-ИОС3.1

Пояснительная записка

Стадия	Лист	Листов
П	1	5
ООО «ПСМ «ПРОСТО»		

Таблица 1.2.1

Наименование системы	Потребный напор на вводе, м	Расчетный расход воды				Установленная мощность эл/дв, кВт	Прим.
		м ³ /сут	м ³ /час	л/с	При пожаре л/с		
Административно-бытовой корпус							
Хозяйственно-бытовая канализация К1		5,29	5,46	4,75			
Мусоросортировочный комплекс							
Хозяйственно-бытовая канализация К1		0,55	0,67	2,13			
Производственная канализация К3: - влажная уборка сортировочного цеха и оборудования (в теплый период); - дезинфекция оборудования (в теплый период)		0,21	420	0,12			
		0,04*	420*	0,12*			
Итого по производственной канализации К3		0,25	840,0	0,24			

* - расчетные величины, не совпадающие по времени

1.3. Обоснование принятого порядка сбора, утилизации и захоронения отходов - для объектов производственного назначения

Обоснование принятого порядка сбора, утилизации и захоронения отходов – для объекта производственного назначения «Полигон твердых коммунальных отходов в с. Ермаковское Ермаковского района» разработана в разделе П-03-20- ООС1.

1.4. Описание и обоснование схемы прокладки канализационных трубопроводов, описание участков прокладки напорных трубопроводов (при наличии), условия их прокладки, оборудование, сведения о материале трубопроводов и колодцев, способы их защиты от агрессивного воздействия грунтов и грунтовых вод

Трубопроводы хозяйственно-бытовой канализации и трубопроводы от приемка в здании МСК после мытья полов запроектированы из канализационных полипропиленовых труб Ø50, 110 ГОСТ 32414-2013.

Трубопроводы производственной канализации от приемков в помещениях баков запаса воды запроектированы из стальных электросварных прямошовных труб диаметром 57х3,0 мм по ГОСТ 10704-91.

Канализование объекта «Полигон твердых коммунальных отходов в с. Ермаковское Ермаковского района» осуществляется путем устройства самотечных коллекторов. Трассировка канализационной сети производится в направлении, совпадающем с уклоном

Взам. инв. №							Лист
	Подп. и дата						
Инв. № подл.							Лист
Изм.	Колуч.	Лист	№ док.	Подп.	Дата	П-03-20-ИОС3.1 Подраздел 3 Система водоотведения	

поверхности земли и в увязке с другими инженерными коммуникациями. Прокладка канализационных трубопроводов, а также минимальные расстояния в плане и при пересечениях от наружной поверхности труб до сооружений и инженерных коммуникаций приняты согласно СП 18.13330.2011.

Монтаж трубопроводов осуществляется согласно СНиП 3.05.04-85* «Наружные сети и сооружения водоснабжения и канализации».

Внутренние трубопроводы хозяйственно-бытовой канализации и трубопроводы от приемка в здании МСК после мокрой уборки запроектированы из канализационных полипропиленовых труб $\varnothing 50$, 110 ГОСТ 32414-2013.

Внутренние трубопроводы производственной канализации от приемков в помещениях баков запаса воды зданий АБК и МСК запроектированы из стальных электросварных прямошовных труб диаметром 57х3,0 мм по ГОСТ 10704-91.

1.5. Решения в отношении ливневой канализации и расчетного объема дождевых стоков

Поверхностные стоки, образующиеся на территории полигона представлены дождевыми и талыми водами. Мероприятия по сбору стоков (см. 03-20-ИОС3.2).

1.6. Решения по сбору и отводу дренажных вод

В зданиях АБК и МСК, в помещениях баков запаса воды, в приемке устанавливается дренажный насос марки Unilift KP 350 A 1 $Q=10$ м³/час, $H=3,0$ м, $N=0,7$ кВт, для откачки дренажных вод в случае проливов баков.

Решение по сбору и отводу дренажных вод с площадки ТБО см. 03-20-ИОС3.2.

Инв. № подл.	Подп. и дата	Взам. инв. №							Лист
Изм.	Колуч.	Лист	№ док.	Подп.	Дата	П-03-20-ИОС3.1		3	
						Подраздел 3 Система водоотведения			

Приложение А. Справка по инженерным сетям

**РОССИЙСКАЯ ФЕДЕРАЦИЯ
МУНИЦИПАЛЬНОЕ
КАЗЕННОЕ УЧРЕЖДЕНИЕ
«Ермаковский центр
капитального строительства»**

пл. Ленина, 5, с. Ермаковское,
Красноярский край, 662820

Тел.: (391-38) 2-13-62
Факс: (391-38) 2-13-78
E-mail: mku-ecks@mail.ru

«17» 03 2020 г. № 46
на № _____

Заместителю руководителя -
главному инженеру КГКУ
«Управление капитального
строительства»
Е.В. Никулиной

О инженерных сетях

Объект «Полигон твердых бытовых отходов
в с. Ермаковское, Ермаковского района»

Уважаемая Елена Владимировна!

В связи с отдаленностью объекта и отсутствием централизованных инженерных сетей необходимо запроектировать автономные источники теплоснабжения, водоснабжения и водоотведения.

Директор МКУ «Ермаковский
центр капитального строительства»



Панова Н.В

Инв. № подл.	Подп. и дата	Взам. инв. №					П-03-20-ИОС3.1	Лист
						Подраздел 3 Система водоотведения	5	
Изм.	Колуч.	Лист	№ док.	Подп.	Дата			

Ведомость рабочих чертежей основного комплекта

Лист	Наименование	Примечание
1	Общие данные Административно-бытовой корпус (АБК):	
2	План сети К1 на отм. 0.000	
3	Схема сетей К1, К3, К3Н Мусоро-сортировочный комплекс (МСК):	
4	План сетей К1, К3 на отм. 0.000	
5	Схема сетей К1, К3, К3Н	
6	Разрез 1-1. Узел А	

Ведомость ссылочных и прилагаемых документов

Обозначение	Наименование	Примечание
<u>Ссылочные документы</u>		
СП 30.13330.2016	Внутренний водопровод и канализация зданий	
СП 73.13330.2016	Внутренние санитарно-технические системы	
СП 44.13330.2011	Административные и бытовые здания	
СП 40-102-2000	Проектирование и монтаж трубопроводов систем водоснабжения и канализации из полимерных материалов	
<u>Прилагаемые документы</u>		
П-03-20-ИОС 3.1.С	Спецификация оборудования, изделий и материалов	на 7 листах

Общие данные

- Проектная документация "Полигон твердых коммунальных отходов в с. Ермаковское Ермаковского района" выполнен на основании технического задания на проектирование.
- Чертежи выполнены в соответствии с требованиями Постановления Правительства РФ №87 от 16.02.2008г. "О составе разделов проектной документации и требованиях к их содержанию", ГОСТ 21-1101-2009г "Основные требования к проектной и рабочей документации".
- Технические решения, принятые в проектной документации, соответствуют требованиям экологических, санитарно-гигиенических, противопожарных и других норм, действующих на территории РФ и обеспечивают безопасную для жизни и здоровья людей эксплуатацию объекта при соблюдении предусмотренных рабочими чертежами мероприятий.
- В данном разделе разработаны решения в части хозяйственно-бытовой канализации для здания Административно-бытового корпуса (АБК) и хозяйственно-бытовой и производственной канализации для здания Мусоросортировочного комплекса (МСК).
- В АБК за относительную отметку 0,000 принята абсолютная отметка пола 295,500.
- В МСК за относительную отметку 0,000 принята абсолютная отметка пола 293,450.
- Хозяйственно-бытовая канализация образуется в результате жизнедеятельности людей: мытья рук, тела, физиологических выделений, производственная канализация образуется в результате мытья полов и от технологического оборудования в сортировочном цехе.
- Хозяйственно-бытовая канализация от здания административно-бытового корпуса (АБК) самотеком поступает в выгреб хозяйственно-бытовых стоков V=50 м³. Хозяйственно-бытовая канализация от здания мусоросортировочного комплекса (МСК) самотеком поступает в выгреб хозяйственно-бытовых стоков V=3 м³ в виде колодца. Сточные воды из обоих выгребов откачиваются и ассенизационными машинами вывозятся на канализационные очистные сооружения (см. П-03-20-ИОС 3.2).
- Производственная канализация от зданий АБК и МСК образуется от прямков, в помещениях баков запаса воды, в случае проливов баков.
- Так же производственная канализация от здания МСК образуется в результате мокрой уборки сортировочного цеха. После мокрой уборки, производственные сточные воды стекают в водоотводные лотки МАХ1 ЛВ-20.29.33 04500 фирмы Standartpark, собираются в приямок 1000x1000x2600(h), накрытый дождеприемником ДБ-м 470x695 и далее отводятся в емкость фильтра (см. П-03-20-ИОС 3.2).
- Внутренние трубопроводы хозяйственно-бытовой канализации и трубопроводы от приямка в здании МСК после мокрой уборки запроектированы из канализационных полипропиленовых труб Ø50, 110 ГОСТ 32414-2013.
- Внутренние трубопроводы производственной канализации от прямков в помещениях баков запаса воды зданий АБК и МСК запроектированы из стальных электросварных прямошовных труб диаметром 57x3,0 мм по ГОСТ 10704-91.
- Вытяжная часть бытовой канализации выводится стояками на кровлю.
- В зданиях АБК и МСК, в помещениях баков запаса воды, в прямке устанавливается дренажный насос марки Unilift KP 350 A 1 Q=10 м³/час, H=3,0 м, N=0,7 кВт, для откачки дренажных вод в случае проливов баков.
- Для крепления трубопроводов предусмотрены хомуты с шагом 50 - 1,4 м, 110 - 2,0 м.
- Монтаж, испытание и проверку систем вести в соответствии со СП 73.13330.2016 "Внутренние санитарно-технические системы" и СП 40-102-2000 "Проектирование и монтаж трубопроводов систем водоснабжения и канализации из полимерных материалов".
- После монтажа стальные трубопроводы и металлоконструкции креплений очистить и окрасить масляной краской за 2 раза по грунту ГФ-021 толщиной 0,15 мм.
- По завершении монтажных и испытательных работ составить акты на:
- испытание систем внутренней канализации;
- акт проверки системы канализации и регулировка сантехприборов.

Условные обозначения

- К1 — хозяйственно-бытовая канализация, самотечная;
- К3 — производственная канализация, самотечная;
- К3Н — производственная канализация, напорная.

Основные показатели систем водоснабжения и канализации

Наименование системы	Требуемое давление на вводе, МПа	Расчетный расход воды				Установленная мощность электродвигателей, кВт	Примечание
		м ³ /сут	м ³ /ч	л/с	при пожаре, л/с		
Административно-бытовой корпус							
Хозяйственно-бытовая канализация К1		5,29	5,46	4,75			
Мусоросортировочный комплекс							
Хозяйственно-бытовая канализация К1		0,55	0,67	2,13			

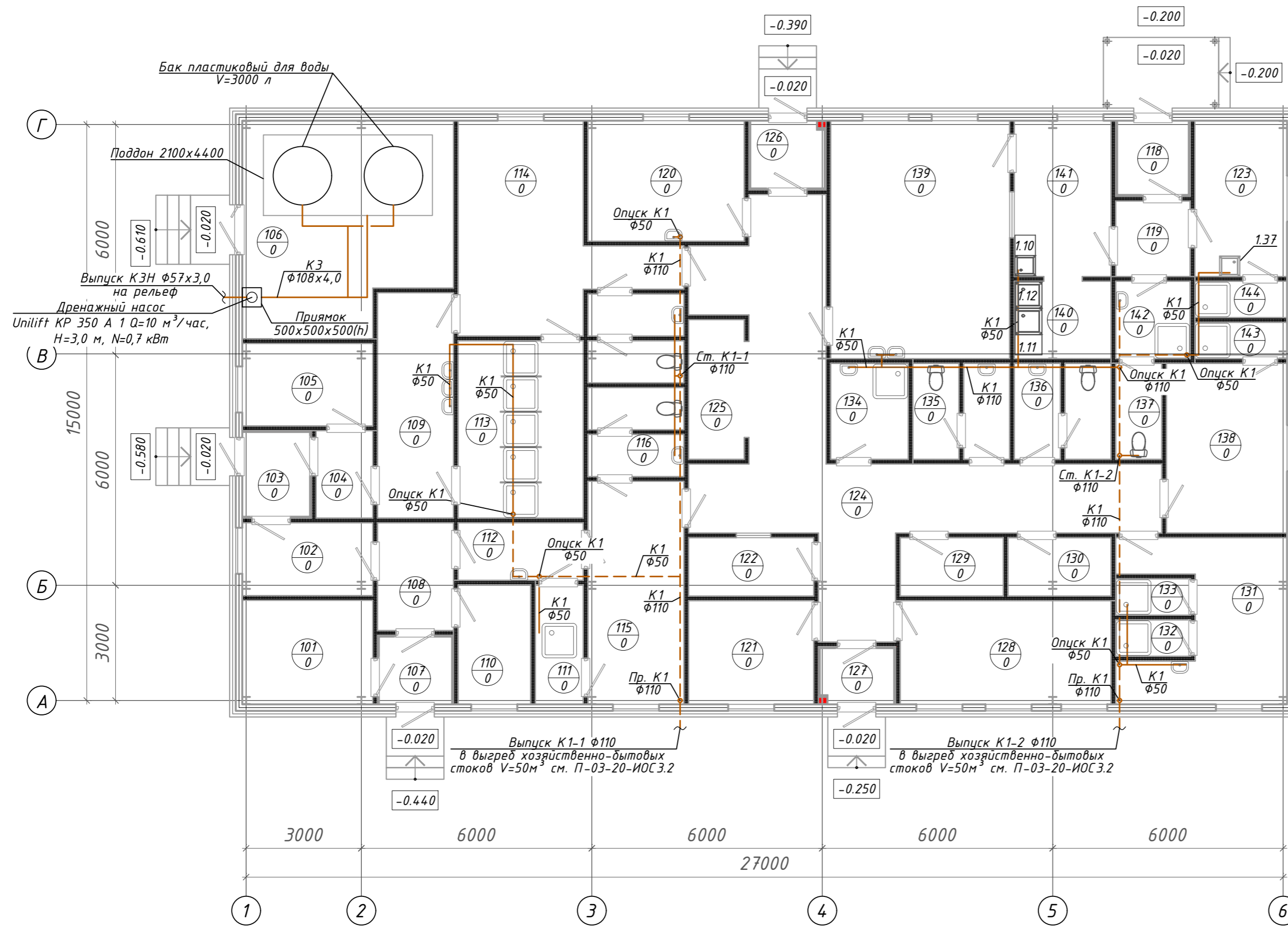
Данные по производственному водопотреблению и водоотведению

№ потребителя	Наименование потребителей	Количество, м ²	Потребный напор, м	Режим водопотребления	Нормы расхода холодной воды прибором, л/час	Водопотребление и водоотведение						Примечания
						Водопотребление			Водоотведение			
						л/с	л/час	м ³ /сут	л/с	л/час	м ³ /сут	
	Мусоросортировочный комплекс (МСК)											
1	Влажная уборка сортировочного цеха и оборудования (в теплый период)	1303,2		30	420	0,12	420	0,21	0,12	420	0,21	
2	Дезинфекция оборудования (в теплый период)	31,3		5	420*	0,12*	420*	0,04*	0,12*	420*	0,04*	
	Итого:					0,24	840,0	0,25	0,24	840,0	0,25	

* - расчетные величины, не совпадающие по времени

П-03-20-ИОС 3.1											
"Полигон твердых коммунальных отходов в с. Ермаковское Ермаковского района"											
Изм.	Кол.уч.	Лист	№ док.	Подп.	Дата						
						Система внутреннего водоотведения				Стадия	
										Лист	
										Листов	
										П	
										1	
										5	
Выполнил	Шишлова				11.20						
Проверил	Сухарева				11.20						
Н.контроль	Подобная				11.20						
Общие данные										ООО "ПСМ" ПРОСТО	

План сети К1 на отм. 0.000



Экспликация помещений на отм. 0.000

Номер помещ.	Наименование	Площадь, м ²	Кат. пом.
134	КУИИ	4,9	В3
135	Чборная М	5,8	
136	Чборная Ж	5,8	
137	Чборная персонала столовой	2,9	
138	Мужская гардеробная для группы 3а	13,9	
139	Обеденный зал на 12 п/м	28,9	
140	Моечная обменной тары	4,9	
141	Помещение распаковки готовых блюд	10,0	
142	КУИИ при столовой	3,8	В3
143	Душевая при мужской гардеробной для группы 3а	2,1	
144	Душевая при женской гардеробной для группы 3а	2,1	

Спецификация оборудования изделий и материалов

Поз	Обозначение	Наименование и техническая характеристика	Кол.	Масса ед., кг	Примечание
1.10		Ванна моечная со столон 8870х1010х600 (смеситель, сифон см. (смеситель, сифон см. разделе ИОС2 ИОС3 (ВК)). Требуется заземлить	1		Подключение в разделе ИОС 2,3
1.11		Ванна моечная со столон 8870х1210х700(смеситель, сифон см. разделе ИОС2 ИОС3 (ВК)). Требуется заземлить	1		Подключение в разделе ИОС 2,3
1.12		Ванна моечная 8870х700х700(смеситель, сифон см. разделе ИОС2 ИОС3 (ВК))			Подключение в разделе ИОС 2,3
1.37		Комплект: стол тумба, мойка, навесной шкаф 120х1х220 см	1		Мойка, сифон смеситель в разделе ИОС 2,3

Номер помещ.	Наименование	Площадь, м ²	Кат. пом.
101	Электрощитовая	9,2	
102	Помещение для обогрева сотрудников	6,5	
103	Тамбур 1	3,8	
104	Тамбур 2	3,4	
105	Помещение сушки спецодежды	7,3	В2
106	Венткамера; Помещение ёмкостей привозной воды	28,5	
107	Тамбур 4	3,3	
108	Тамбур 5	5,6	
109	Предушевая при мужской гардеробной для группы 3б	11,6	
110	Помещение сушки спецодежды	5,9	В3
111	Душевая при женской гардеробной для группы 3б	3,7	
112	Предушевая при женской гардеробной для группы 3б	4,9	
113	Душевая при мужской гардеробной для группы 3б	14,7	
114	Мужская гардеробная для группы 3б	21,2	
115	Женская гардеробная для группы 3б	14,5	
116	Чборная при женской гардеробной для группы 3б	5,2	
117	Чборная при мужской гардеробной для группы 3б	5,2	
118	Тамбур 6	3,5	
119	Тамбур 7	3,8	
120	Медицинский кабинет	12,8	
121	Кабинет начальника полигона	8,8	
122	Респираторная	5,0	
123	Женская гардеробная для группы 1а	9,7	
124	Коридор	44,8	
125	Гардеробная верхней одежды	5,3	
126	Тамбур 8	3,3	
127	Тамбур 9	2,8	
128	Помещение дежурного персонала	14,8	
129	Помещение временного хранения грязной спецодежды	4,1	В1
130	Помещение временного хранения чистой спецодежды	4,1	В1
131	Мужская гардеробная для группы 2г	14,7	
132	Душевая 1 при гардеробной для групп 2г	1,7	
133	Душевая 2 при гардеробной для групп 2г	1,7	

Изм.	Кол.уч.	Лист	№ док	Подп.	Дата
П-03-20-ИОС 3.1					
"Полигон твердых коммунальных отходов в с. Ермаковское Ермаковского района"					
Административно-бытовой корпус (АБК)					
			Стадия	Лист	Листов
			П	2	
Выполнил	Шишлова		11.20		
Проверил	Сухарева		11.20		
Н.контроль	Подобная		11.20		

План сети К1 на отм. 0.000

ООО "ПСМ" ПРОСТО

Схемы сети К1

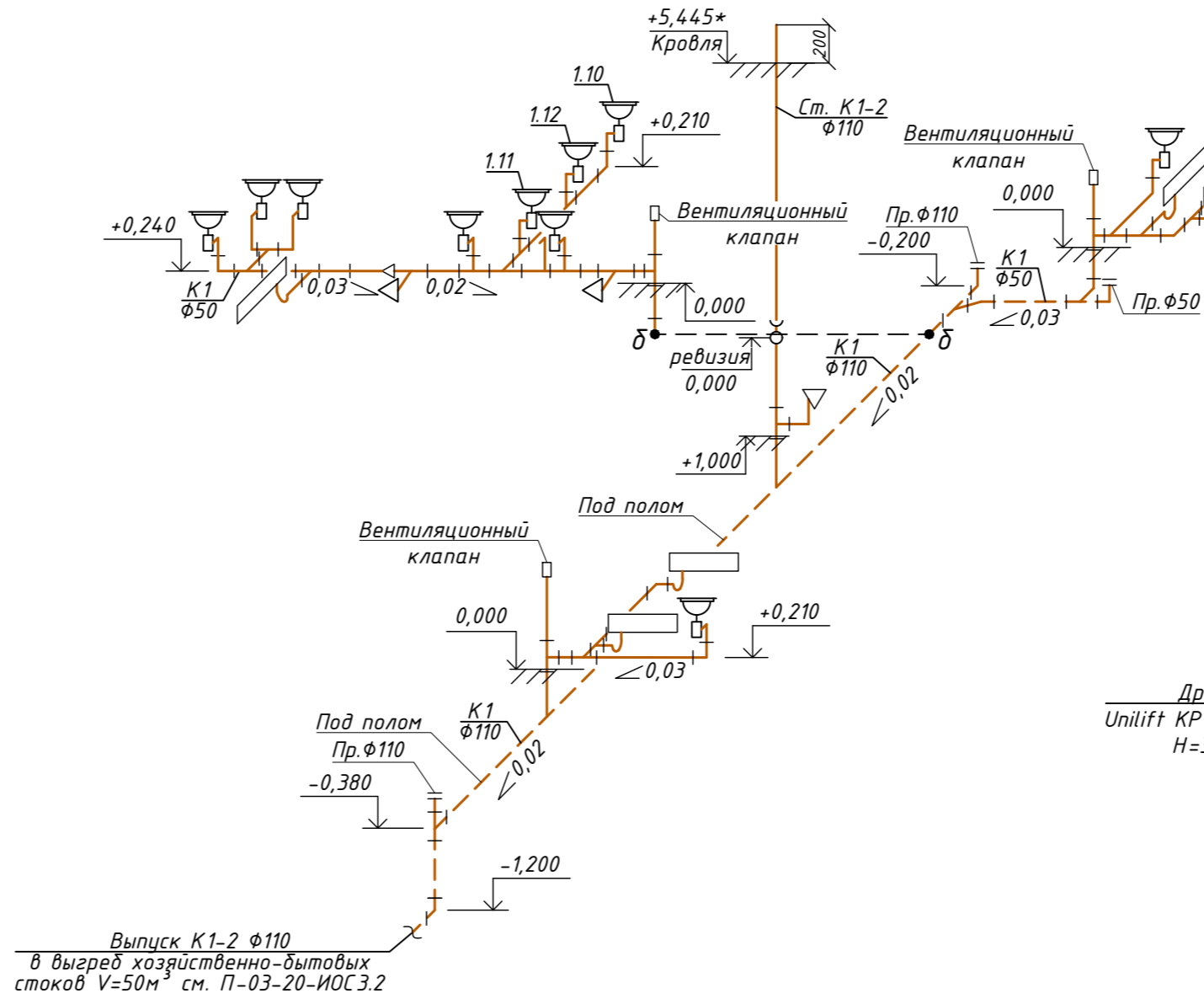
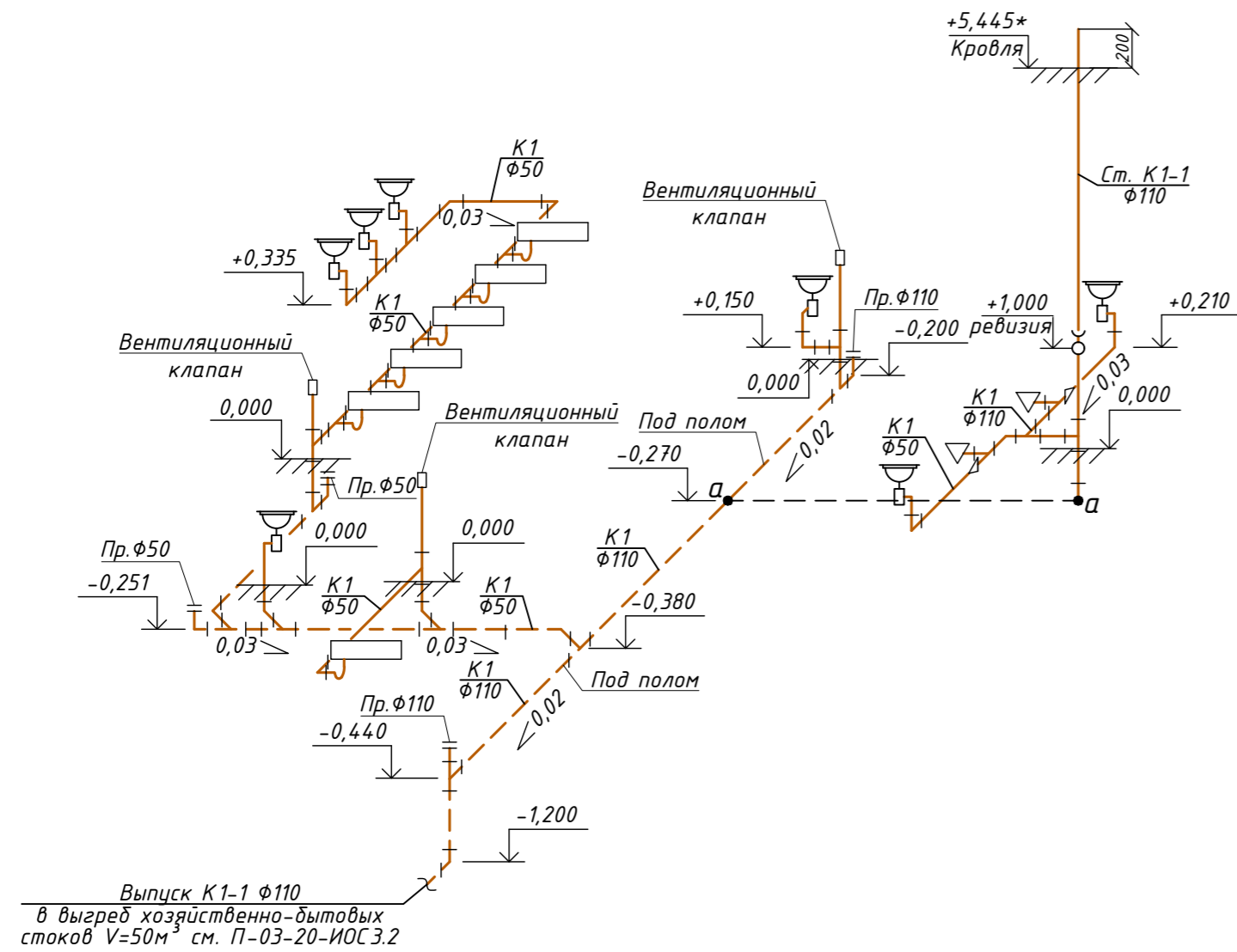
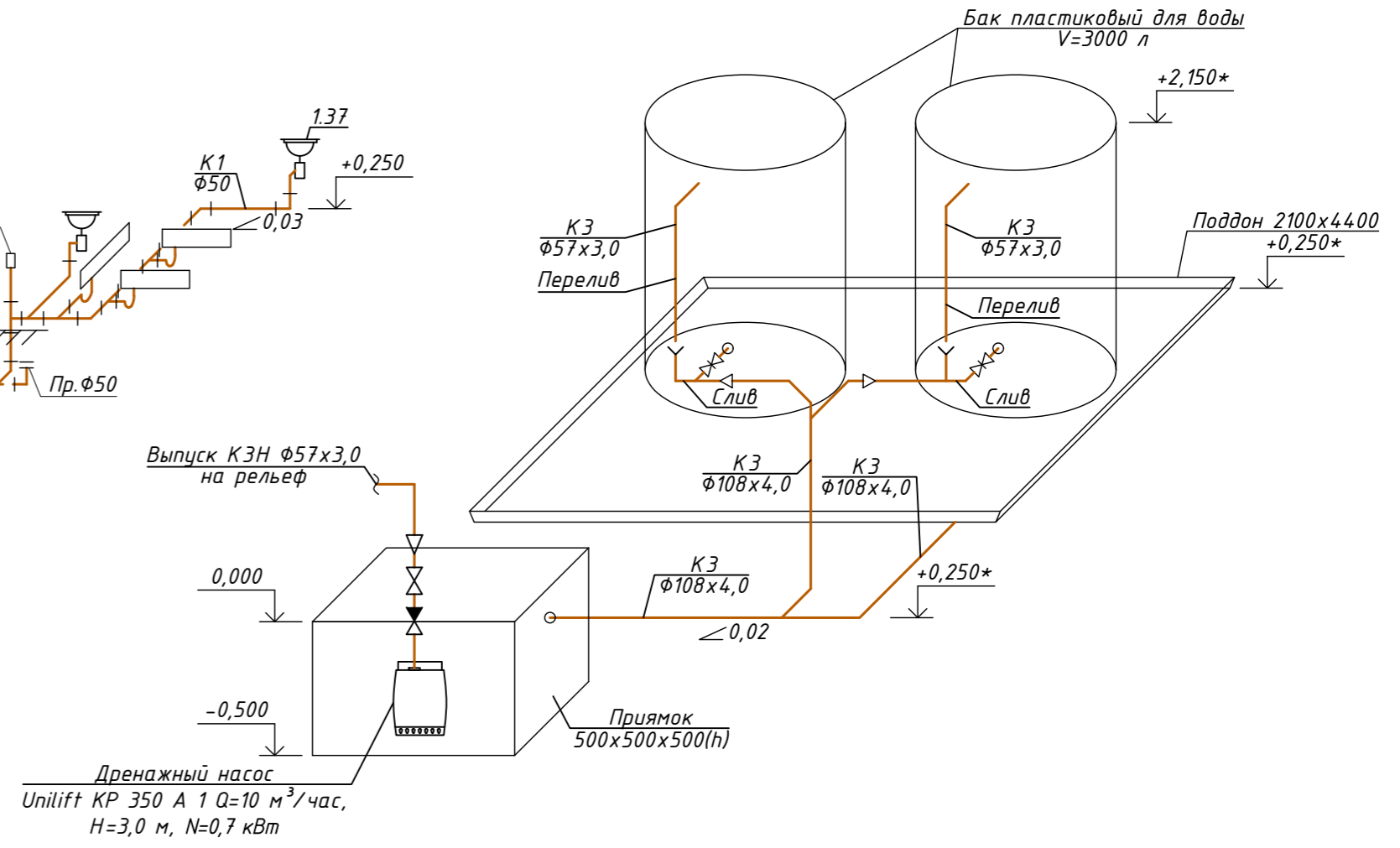


Схема сети КЗ, КЗН



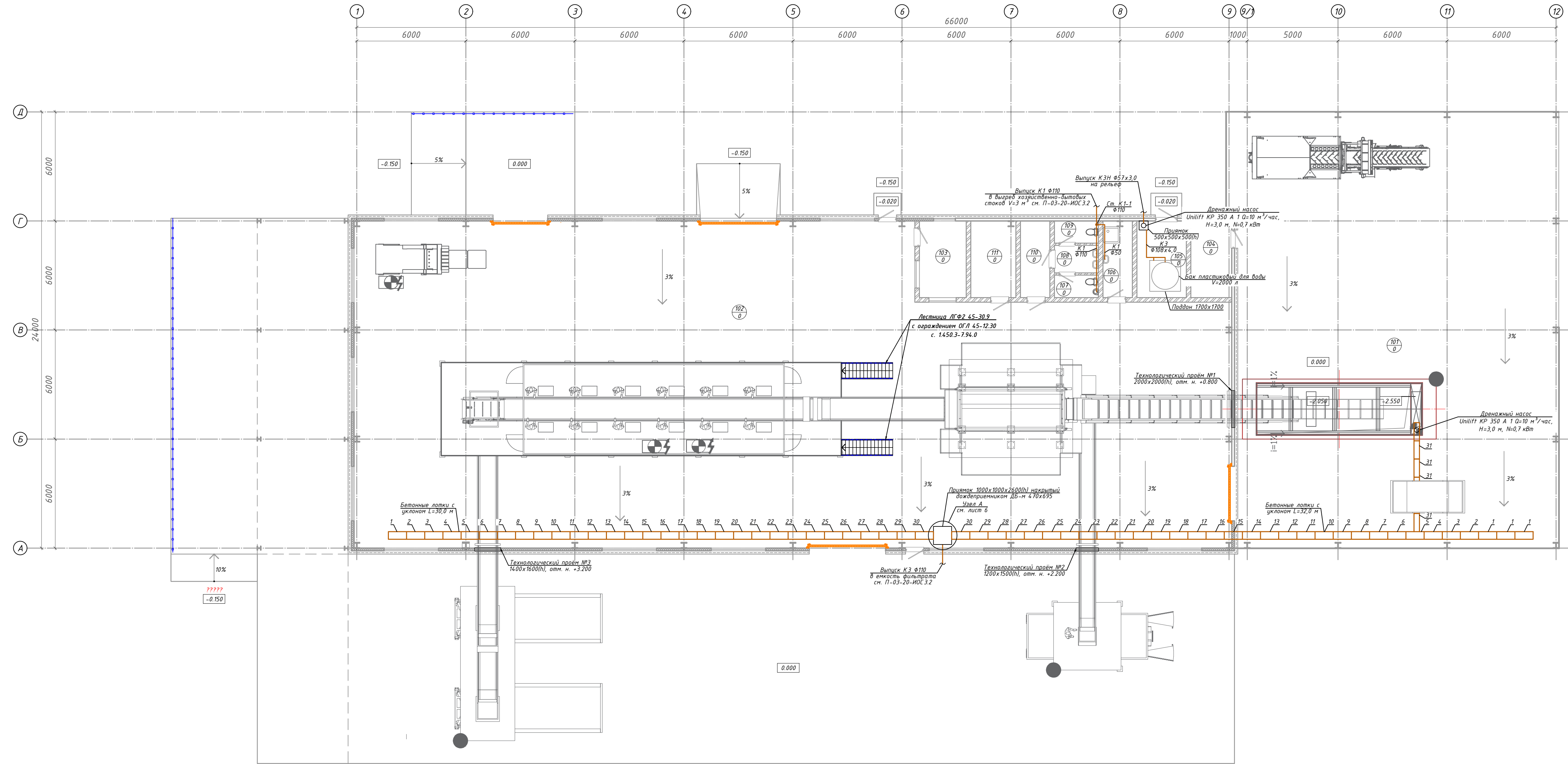
Примечание:

1. На схемах К1 даны отметки низа трубы.
2. При монтаже отметки трубопроводов корректировать по месту.
3. Отметки со знаком "*" корректировать по месту.

Согласовано	
Инв. № подл.	
Взам. инв. №	
Подп. и дата	

П-03-20-ИОС3.1					
"Полигон твердых коммунальных отходов в с. Ермаковское Ермаковского района"					
Изм.	Колуч.	Лист	№ док	Подп.	Дата
Административно-бытовой корпус (АБК)				Стадия	Лист
				П	3
Выполнил	Шишлова			11.20	
Проверил	Сухарева			11.20	
Н.контроль	Подобная			11.20	
Схема сетей К1, КЗ, КЗН				ООО "ПСМ" ПРОСТО	

План сетей К1, К3 на отм. 0.000



Экспликация помещений на отм. 0.000

Номер помещ.	Наименование	Площадь, м ²	Кат. пом.
101	Зона загрузки ТК0	430,0	В1
102	Сортировочный цех	789,3	В2
103	Опкаторская	10,7	
104	Капната обогрива	9,3	
105	ИТП, Водотермный узел	11,3	
106	КЭИИ	6,6	В3
107	Уборная М	2,9	
108	Гандюр	3,5	
109	Уборная Ж	2,9	
110	Коридор	6,6	
111	Электрощитовая	10,2	

Примечание:
1. Трубопроводы условно отнесены от стен здания.

П-03-20-ИОСЭ.1					
"Полигон твердых коммунальных отходов в с. Ермаковское Ермаковского района"					
Изм.	Колуч.	Лист	Вид	Дата	Подп.
Мусоро-сортировочный комплекс (МСК)				Статус	Лист
				П	4
Выполнил	Шилова	11.20			
Проверил	Сахарова	11.20			
Н.контр.оль	Подобная	11.20			
План сетей К1, К3 на отм. 0.000				ООО "ПСМ"ПРОСТО	
Формат А2х3					

Схема сети К1

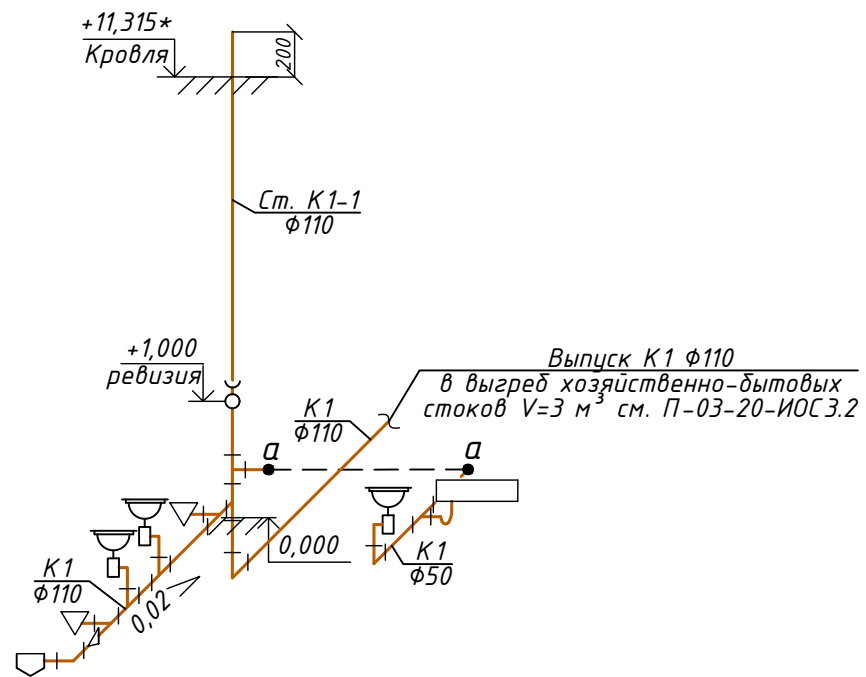


Схема сети КЗ, КЗН

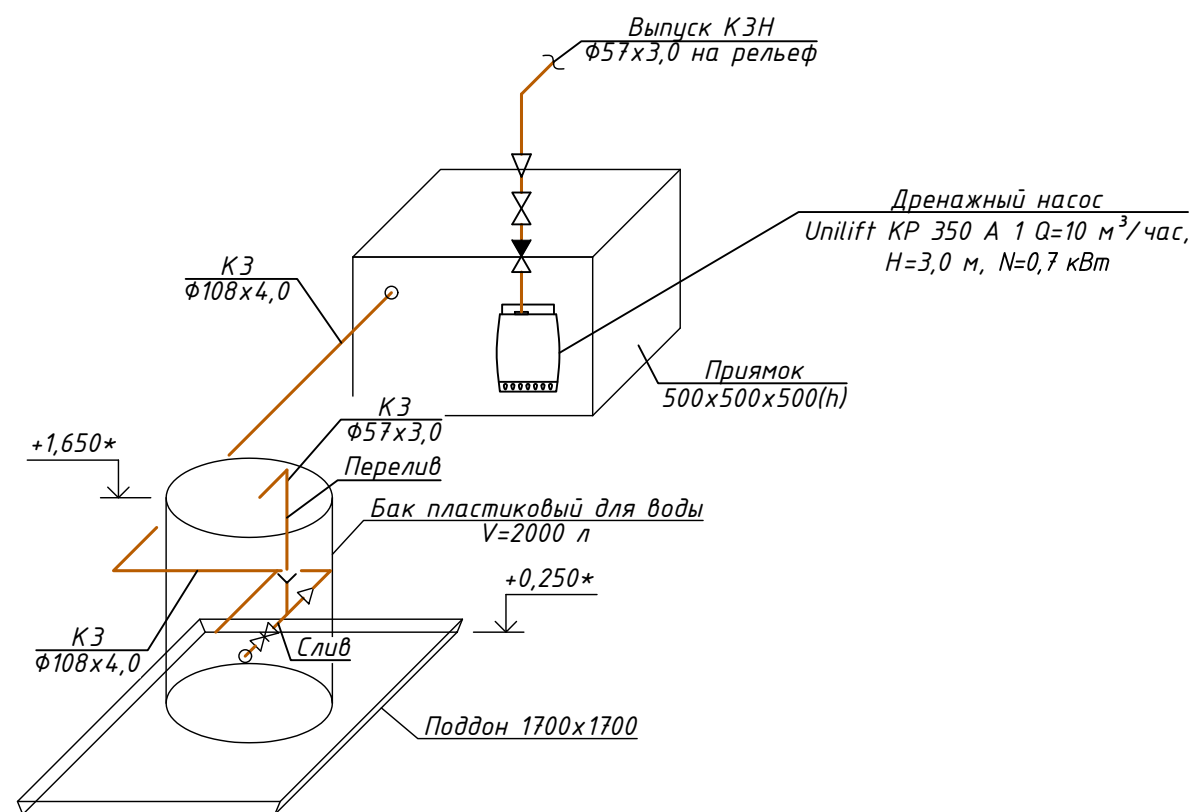
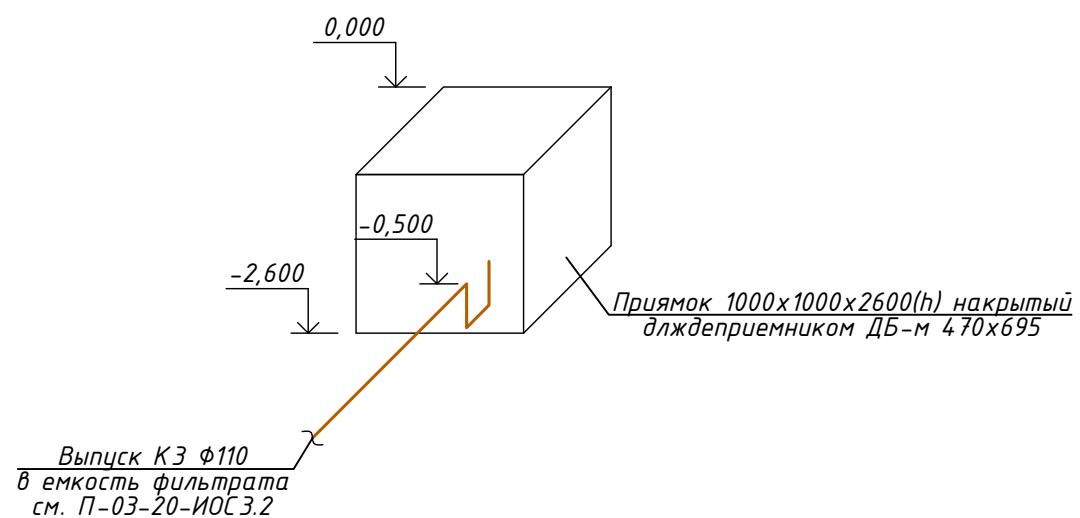


Схема сети КЗ

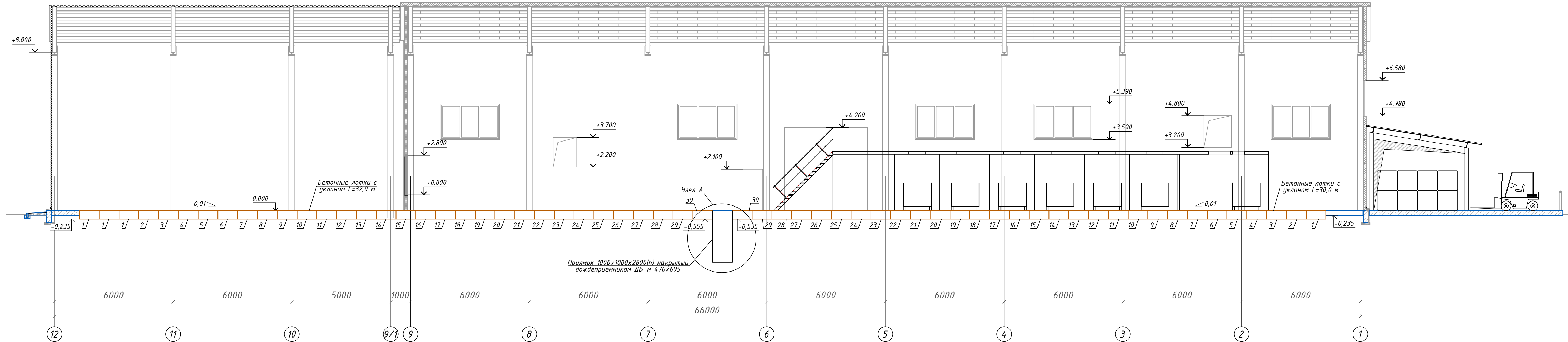


Примечание:

1. На схемах В1, В2, ТЗ даны отметки низа трубы.
2. При монтаже отметки трубопроводов корректировать по месту.

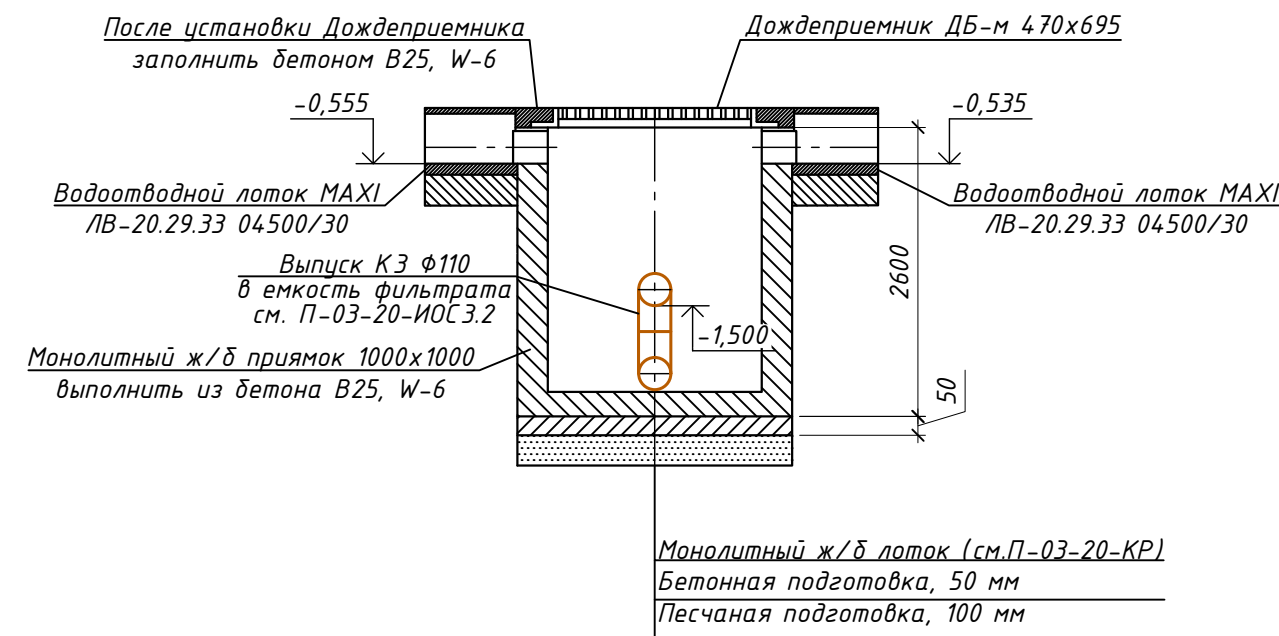
						П-03-20-ИОС3.1			
						"Полигон твердых коммунальных отходов в с. Ермаковское Ермаковского района"			
Изм.	Кол.уч.	Лист	№ док.	Подп.	Дата	Мусоро-сортировочный комплекс (МСК)	Стадия	Лист	Листов
							П	5	
Выполнил	Шишлова				11.20	Схема сетей К1, КЗ, КЗН	ООО "ПСМ"ПРОСТО		
Проверил	Сухарева				11.20				
Н.контроль	Подобная				11.20				

Разрез 1-1



Прямок 1000x1000x2600(н) накрытый дождеприемником ДБ-м 470x695

Узел А



Ведомость объемов работ

Обозначение	Наименование	Кол-во, шт	Масса ед-цы, кг	Примечание
	<u>Материалы</u>			
	Бетон марки В25, W6, F100	3,80	м3	
ГОСТ 3070-88	Герметик	2,80	кг	

Примечание:

1. Данный лист смотреть совместно с П-03-20-ИОС3.1 лист 4,5.
2. Каналы устанавливаются в траншею на подстилающий слой бетона марки В25 толщиной 100 мм
3. Боковое укрепление канала выполняется в виде бетонных откосов от стенок к основанию на ширину h=100 мм из бетона марки В25, с каждой стороны.
4. Водоотводной лоток МАХI ЛВ-20.29.33 имеет внутренний уклон и комплектуется чугунной решеткой, креплением решетки к лотку.
5. Необходимо предусмотреть температурные швы - параллельно дренажной линии с каждой стороны.
6. Схема установки бетонных лотков выполнять согласно рекомендациям производителя.
7. Устройство прямков см. листы КР.
8. Водоотводные лотки и прямки-пескоуловители периодически необходимо очищать от песка и ила.
9. Размеры даны в мм, отметки в метрах.

П-03-20-ИОС3.1							
"Полигон твердых коммунальных отходов в с. Ермаковское Ермаковского района"							
Изм.	Кол.уч.	Лист	№ док	Подп.	Дата		
Выполнил	Шишлова				11.20		
Проверил	Сухарева				11.20		
Н.контроль	Подобная				11.20		
				Мусоро-сортировочный комплекс (МСК)	Стадия	Лист	Листов
				Разрез 1-1. Узел А	П	6	
					ООО "ПСМ"ПРОСТО		

Поз.	Наименование и техническая характеристика	Тип, марка, обозначение документа, опросного листа	Код оборудования, изделия, материала	Завод изготовитель	Ед. изм.	Кол.	Масса единицы, кг	Примечание
	Административно-бытовой корпус (АБК)							
	К1 - Хозяйственно-бытовая канализация, самотечная							
K1.1	Унитаз керамический тарельчатый с косым выпуском	ГОСТ 30493-96			шт	5		
K1.2	Умывальник керамический с сифоном бутьлочным пластмассовым	ГОСТ 30493-96			шт	14		
K1.3	Поддон душевой стальной эмалированный мелкий 800x800x200(н) ПСЭ-800 с сифоном	ПСЭ ГОСТ 23695-94			шт	12		
K1.4	Смеситель для умывальника двухрукоятный СМ-УмДЦБА рычажный	ГОСТ 25809-96			шт	14		
K1.5	Смеситель для мойки двухрукоятный СМ-УмДЦБА рычажный	ГОСТ 25809-96			шт	4		
K1.6	Смеситель для душевой установки со стационарной душевой сеткой СМ-Д-Ст	ГОСТ 25809-96			шт	11		
K1.7	Смеситель настенный с нижним изливом для набора воды для уборки пола СМ-Д-Ст	ГОСТ 25809-96			шт	1		
K1.8	Сифон бутьлочный пластмассовый	ГОСТ 23289-94			шт	4		
K1.9	Вентиляционный клапан НЛ				шт	6		
K1.10	Ревизия Р 110К-ПНД с заглушкой	ГОСТ 32414-2013			шт	2		
K1.11	Прочистка Ф110	ГОСТ 32414-2013			шт	5		
K1.12	Прочистка Ф50	ГОСТ 32414-2013			шт	8		
K1.13	Трубопровод из полипропиленовых канализационных труб Ф110мм	ГОСТ 32414-2013			м	56,0		
K1.14	Трубопровод из полипропиленовых канализационных труб Ф50мм	ГОСТ 32414-2013			м	32,0		
K1.15	Хомут металлический стальной с гайкой "ppr" 108-114 с шпилькой JR				шт	28		
K1.16	Хомут металлический стальной с гайкой "ppr" 50-56 с шпилькой JR				шт	25		
K1.17	Тройник 110x110x50	ГОСТ 22689.2-89			шт	30		
K1.18	Отвод 45° Ф50	ГОСТ 22689.2-89			шт	25		
K1.19	Отвод 90° Ф50	ГОСТ 22689.2-89			шт	30		
K1.2	Отвод 45° Ф110	ГОСТ 22689.2-89			шт	24		
K1.21	Тройник 45° 110x110x110	ГОСТ 22689.2-89			шт	15		
K1.22	Тройник 90° 50x50x50	ГОСТ 22689.2-89			шт	18		
K1.23	Тройник 45° 50x50x50	ГОСТ 22689.2-89			шт	22		

Согласовано

Взам. инв. №

Подп. и дата

Инв. № подл.

						П-03-20-ИОСЭ.1.С		
						"Полигон твердых коммунальных отходов в с. Ермаковское Ермаковского района"		
Изм.	Кол.уч	Лист	№ док	Подп.	Дата			
						Система внутреннего водоотведения		Стадия
								Лист
								Листов
								П
								1
								7
Выполнил	Шишлова				11.20	Спецификация оборудования, изделий и материалов		ООО "ПСМ"ПРОСТО
Проверил	Сухарева				11.20			
Н.контроль	Подобная				11.20			

Поз.	Наименование и техническая характеристика	Тип, марка, обозначение документа, опросного листа	Код оборудования, изделия, материала	Завод изготовитель	Ед. изм.	Кол.	Масса единицы, кг	Примечание
<u>КЗ - Производственная канализация, самотечная</u>								
КЗ.1	Задвижка "Гранар" серии KR11 клиновая Ø50, PN 10/16			АДЛ	шт	2	0,28	
КЗ.2	Труба 108x4,0 ГОСТ 10704-91/В-Всп ГОСТ 10705-80	ГОСТ 10704-91			м	12,0		
КЗ.3	Труба 57x3,0 ГОСТ 10704-91/В-Всп ГОСТ 10705-80	ГОСТ 10704-91			м	15,0		
КЗ.4	Тройник 108x4,0	ГОСТ 17376-2001			шт	2	2,2	
КЗ.5	Тройник 57x3,0	ГОСТ 17376-2001			шт	2	4,0	
КЗ.6	Отвод 90-108x4,0	ГОСТ 17375-2001			шт	2	2,5	
КЗ.7	Отвод 90-57x3,0	ГОСТ 17375-2001			шт	4	0,5	
КЗ.8	Переход 108x4,0-57x3,0	ГОСТ 17378-2001			шт	2	1,2	
КЗ.9	Воронка приемная Ду 50мм				шт	2		
КЗ.10	Фланец 50-10-01-1-В-II	ГОСТ 33259-2015			шт	2	3,96	
КЗ.11	Болт М16-6gx80.109(S24)-ст.25	ГОСТ 7798-70			шт	16	0,2901	
КЗ.12	Гайка М16-6Н.04(S24)-ст.25	ГОСТ 5915-70			шт	16	0,0714	
КЗ.13	Шайба А.16.01.ст.25	ГОСТ 11371-78			шт	30	0,0172	
КЗ.14	Прокладка А-50-10-ПОН	ГОСТ 15180-86			шт	2	2,444	
КЗ.15	Окраска трубопроводов и опорных конструкций масляной краской на 2 раза, по грунтовке в 1 слой				м ²	7		
<u>КЗН - Производственная канализация, напорная</u>								
КЗН.1	Дренажный насос Unilift KP 350 A 1 Q=10 м ³ /час, H=3,0 м, N=0,7 кВт				шт	1	7,2	
КЗН.2	Рукав резино-тканевый (с комбинированной тканью), класс В(III), Т до 50°С, Рр 0,63МПа, Ду 32 мм, L=20 м	ГОСТ 18698-79			шт	1	8,0	
КЗН.3	Кран шаровый латунный "Чикаго", внутр/внутр резьба полнопроходной Ф32мм, PN 16			АДЛ	шт	1	1,2	
КЗН.4	Клапан обратный муфтовый Ф32 мм, Ру16			АДЛ	шт	1		
КЗН.5	Труба 57x3,0 ГОСТ 10704-91/В-Всп ГОСТ 10705-80	ГОСТ 10704-91			м	3,0		
КЗН.6	Труба 32x3,2 ГОСТ 10704-91/В-Всп ГОСТ 10705-80	ГОСТ 10704-91			м	3,0		
КЗН.7	Отвод 90-57x3,0	ГОСТ 17375-2001			шт	1	0,5	
КЗН.8	Переход 57x3,0-32x3,0	ГОСТ 17378-2001			шт	1	1,2	
КЗН.9	Окраска трубопроводов и опорных конструкций масляной краской на 2 раза, по грунтовке в 1 слой				м ²	1,5		

Согласовано
Взам. инв. №
Подп. и дата
Инв. № подл.

Изм.	Кол.уч.	Лист	№ док.	Подп.	Дата

П-03-20-ИОС.3.1С

Поз.	Наименование и техническая характеристика	Тип, марка, обозначение документа, опросного листа	Код оборудования, изделия, материала	Завод изготовитель	Ед. изм.	Кол.	Масса единицы, кг	Примечание
	Мусоросортировочный комплекс (МСК)							
	К1 - Хозяйственно-бытовая канализация, самотечная							
К1.1	Унитаз керамический тарельчатый с косым выпуском	ГОСТ 30493-96			шт	2		
К1.2	Писсуар цельноотлитым сифоном типа 1, фарфоровый ПС1ф	ГОСТ 30493-96			шт	1		
К1.3	Умывальник керамический с сифоном бутьлочным пластмассовым	ГОСТ 30493-96			шт	3		
К1.4	Поддон душевой стальной эмалированный мелкий 800x800x200(н) ПСЭ-800 с сифоном	ПСЭ ГОСТ 23695-94			шт	1		
К1.5	Смеситель для умывальника двухрукоятный СМ-УмДЦБА рычажный	ГОСТ 25809-96			шт	3		
К1.6	Смеситель настенный с нижним изливом для набора воды для уборки пола СМ-Д-Ст	ГОСТ 25809-96			шт	1		
К1.7	Ревизия Р 110К-ПНД с заглушкой	ГОСТ 32414-2013			шт	1		
К1.8	Прочистка ф110	ГОСТ 32414-2013			шт	1		
К1.9	Прочистка ф50	ГОСТ 32414-2013			шт	1		
К1.10	Трубопровод из полипропиленовых канализационных труб ф110мм	ГОСТ 32414-2013			м	18,0		
К1.11	Трубопровод из полипропиленовых канализационных труб ф50мм	ГОСТ 32414-2013			м	8,0		
К1.12	Хомут металлический стальной с гайкой "ppr" 108-114 с шпилькой JR				шт	9		
К2.3	Хомут металлический стальной с гайкой "ppr" 50-56 с шпилькой JR				шт	6		
К2.4	Тройник 110x110x50	ГОСТ 22689.2-89			шт	5		
К1.23	Отвод 45° ф50	ГОСТ 22689.2-89			шт	2		
К1.24	Отвод 90° ф50	ГОСТ 22689.2-89			шт	2		
К1.25	Отвод 45° ф110	ГОСТ 22689.2-89			шт	3		
К1.26	Тройник 45° 110x110x110	ГОСТ 22689.2-89			шт	3		
К1.27	Тройник 90° 50x50x50	ГОСТ 22689.2-89			шт	3		
К1.28	Тройник 45° 50x50x50	ГОСТ 22689.2-89			шт	22		
К1.29	Проходной элемент для кровли			VILPE	шт	2		
К1.30	Гофрированная труба			VILPE UENT	шт	2		
К1.31	Изолированный канализационный выход (H=500 мм)			VILPE UENT	шт	2		

Согласовано

Взам. инв. №
Подп. и дата
Инв. № подл.

Изм.	Кол.уч.	Лист	№ док.	Подп.	Дата

П-03-20-ИОСЭ.1С

Поз.	Наименование и техническая характеристика	Тип, марка, обозначение документа, опросного листа	Код оборудования, изделия, материала	Завод изготовитель	Ед. изм.	Кол.	Масса единицы, кг	Примечание
	<i>КЗ - Производственная канализация, самотечная</i>							
КЗ.1	Минимойка "Karcher" К 3.200 1.637-300, макс.производительность 420 л/ч Макс. давление воды 120 бар/МПа, объем бака д/чистящего ср-ва 1 л, 1,7 кВт				шт	4		
КЗ.2	Задвижка "Гранар" серии KR11 клиновая Ø50, PN 10/16			АДЛ	шт	2	0,28	
КЗ.3	Труба 108x4,0 ГОСТ 10704-91/В-Всп ГОСТ 10705-80	ГОСТ 10704-91			м	6,0		
КЗ.4	Труба 57x3,0 ГОСТ 10704-91/В-Всп ГОСТ 10705-80	ГОСТ 10704-91			м	7,0		
КЗ.5	Труба ПЭ80 SDR21 Ф110x5,3	ТУ 2248-001-73011750-2005			м	7,0		
КЗ.6	Тройник 57x3,0	ГОСТ 17376-2001			шт	1	4,0	
КЗ.7	Отвод 90-57x3,0	ГОСТ 17375-2001			шт	1	0,5	
КЗ.8	Переход 108x4,0-57x3,0	ГОСТ 17378-2001			шт	1	1,2	
КЗ.9	Отвод ПЭ80 SDR21 Ф110x5,3	ТУ 2248-001-73011750-2005			шт	3		
КЗ.10	Воронка приемная Ду 50мм				шт	1		
КЗ.11	Фланец 50-10-01-1-В-II	ГОСТ 33259-2015			шт	2	3,96	
КЗ.12	Болт М16-6х80.109(S24)-ст.25	ГОСТ 7798-70			шт	16	0,2901	
КЗ.13	Гайка М16-6Н.04(S24)-ст.25	ГОСТ 5915-70			шт	16	0,0714	
КЗ.14	Шайба А.16.01.ст.25	ГОСТ 11371-78			шт	30	0,0172	
КЗ.15	Прокладка А-50-10-ПОН	ГОСТ 15180-86			шт	2	2,444	
КЗ.16	Окраска трубопроводов и опорных конструкций масляной краской на 2 раза, по грунтовке в 1 слой				м ²	4		
КЗ.17	Комплект: лоток водоотводной МАХI ЛВ-20.29.33 с чугунной решеткой ВЧ-50, кл. D	04500/1		Standartpark	шт	4		
КЗ.18	Комплект: лоток водоотводной МАХI ЛВ-20.29.33 с чугунной решеткой ВЧ-50, кл. D	04500/2		Standartpark	шт	2		
КЗ.19	Комплект: лоток водоотводной МАХI ЛВ-20.29.33 с чугунной решеткой ВЧ-50, кл. D	04500/3		Standartpark	шт	2		
КЗ.20	Комплект: лоток водоотводной МАХI ЛВ-20.29.33 с чугунной решеткой ВЧ-50, кл. D	04500/4		Standartpark	шт	2		
КЗ.21	Комплект: лоток водоотводной МАХI ЛВ-20.29.33 с чугунной решеткой ВЧ-50, кл. D	04500/5		Standartpark	шт	2		
КЗ.22	Комплект: лоток водоотводной МАХI ЛВ-20.29.33 с чугунной решеткой ВЧ-50, кл. D	04500/6		Standartpark	шт	2		
КЗ.23	Комплект: лоток водоотводной МАХI ЛВ-20.29.33 с чугунной решеткой ВЧ-50, кл. D	04500/7		Standartpark	шт	2		
КЗ.24	Комплект: лоток водоотводной МАХI ЛВ-20.29.33 с чугунной решеткой ВЧ-50, кл. D	04500/8		Standartpark	шт	2		
КЗ.25	Комплект: лоток водоотводной МАХI ЛВ-20.29.33 с чугунной решеткой ВЧ-50, кл. D	04500/9		Standartpark	шт	2		
КЗ.26	Комплект: лоток водоотводной МАХI ЛВ-20.29.33 с чугунной решеткой ВЧ-50, кл. D	04500/10		Standartpark	шт	2		
КЗ.27	Комплект: лоток водоотводной МАХI ЛВ-20.29.33 с чугунной решеткой ВЧ-50, кл. D	04500/11		Standartpark	шт	2		

Согласовано

Взам. инв. №

Подп. и дата

Инв. № подл.

Изм.	Кол.уч.	Лист	№ док.	Подп.	Дата

П-03-20-ИОС.3.1С

Поз.	Наименование и техническая характеристика	Тип, марка, обозначение документа, опросного листа	Код оборудования, изделия, материала	Завод изготовитель	Ед. изм.	Кол.	Масса единицы, кг	Примечание
	<u>КЭН - Производственная канализация, напорная</u>							
КЭН.1	Дренажный насос Unilift KP 350 A 1 Q=10 м³/час, H=3,0 м, N=0,7 кВт				шт	2	7,2	
КЭН.2	Рукав резино-тканевый (с комбинированной тканью), класс B(III), T до 50°С, Pp 0,63МПа, Ду 32 мм, L=20 м	ГОСТ 18698-79			шт	2	8,0	
КЭН.3	Кран шаровый латунный "Чикаго", внутр/внутр резьба полнопроходной Ф32мм, PN 16			АДЛ	шт	2	1,2	
КЭН.4	Клапан обратный муфтовый Ф32 мм, Ру16			АДЛ	шт	2		
КЭН.5	Труба 57x3,0 ГОСТ 10704-91/В-Всп ГОСТ 10705-80	ГОСТ 10704-91			м	6,0		
КЭН.6	Труба 32x3,2 ГОСТ 10704-91/В-Всп ГОСТ 10705-80	ГОСТ 10704-91			м	6,0		
КЭН.7	Отвод 90-57x3,0	ГОСТ 17375-2001			шт	2	0,5	
КЭН.8	Переход 57x3,0-32x3,0	ГОСТ 17378-2001			шт	2	1,2	
КЭН.9	Окраска трубопроводов и опорных конструкций масляной краской на 2 раза, по грунтовке в 1 слой				м²	3		

Согласовано

Инв. № подл. Подп. и дата. Взам. инв. №

Изм.	Кол.уч.	Лист	№ док.	Подп.	Дата

П-03-20-ИОСЭ.1.С